

2 ADAPTERY DO INSTALACJI PRZEMYSŁOWYCH



Jednooptywowe
Wielooptywowe

Adaptery służą do przystosowania rodzaju podłączenia do urządzeń elektrycznych, np. zmiany przemysłowego gniazda 230V na typ domowy, 5-polowego gniazda na 4-polowe itp.

Adaptery 2 lub wielooptywowe umożliwiają podłączenie kilku urządzeń elektrycznych do jednego źródła prądu.



Normy: EN 60309-1, EN 60309-2

ADAPTERY JEDNOOPŁYWOWE



Przemysłowe na domowe

Wtyczka	Gniazdo	V	Kolor	Opakowanie	Nr katalogowy
2P+E - 16A - 6h	2P+E - 10/16A - 6h	200-250V		10/100	610.391



Domowe na przemysłowe

Wtyczka	Gniazdo	V	Kolor	Opakowanie	Nr katalogowy
2P+E - 16A - 6h	2P+E - 16A - 6h	200-250V		10/100	610.383



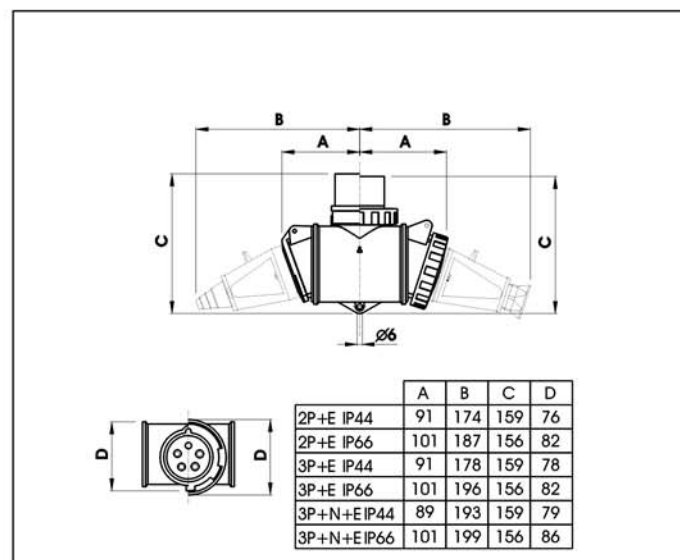
Z 3P+N+E na 3P+E

Wtyczka	Gniazdo	V	Kolor	Opakowanie	Nr katalogowy
3P+N+E - 16A - 6h	3P+E - 16A - 6h	380-415V		10/50	610.3746



Rwersyjny

	Opis	Kolor	Opakowanie	Nr katalogowy
16A	3P+ E 6h 50/60 Hz 318-415V		10/50	610.3646
	3P+N+E 6h 50/60 Hz 318-415V		10/50	610.3747



Normy: EN 60309-1, EN 60309-2

ADAPTERY DWUOPŁYWOWE Z WTYCZKĄ - IP44



Standard

	Opis	Kolor	Opakowanie	Nr katalogowy
16A	2P+ E 6h 50/60 Hz 200-250V		1/6	600.1623
	3P+ E 6h 50/60 Hz 380-415V		1/6	600.1626
	3P+N+E 6h 50/60 Hz 380-415V		1/6	600.1627



Standard IP66

	Opis	Kolor	Opakowanie	Nr katalogowy
16A	2P+ E 6h 50/60 Hz 200-250V		1/6	601.1623
	3P+ E 6h 50/60 Hz 380-415V		1/6	601.1626
	3P+N+E 6h 50/60 Hz 380-415V		1/6	601.1627

3-OPŁYWOWY I 5-OPŁYWOWY ADAPTER Z KABELEM I WTYCZKĄ



5-opływowa wersja IP44

Wtyczka	Gniazda	Kolor	Opakowanie	Nr katalogowy
16A-2P+±	3x16A-3P+± i 2x16A domowe 230V		1/6	602.2211/4
16A-3P+N+±	3x16A-3P+N+± i 2x16A domowe 230V		1/6	602.2211



3-opływowa wersja IP44

Wtyczka	Gniazda	Kolor	Opakowanie	Nr katalogowy
16A-2P+±	3x16A-2P+± (przemysłowe)		1/6	602.444
16A-3P+±	3x16A-3P+±		1/6	602.111/4
16A-3P+N+±	3x16A-3P+N+±		1/6	602.111
16A-3P+N+±	2x16A-2P+± (domowe) a 1x16A-3P+±		1/6	602.221/4
16A-3P+N+±	2x16A-2P+± (domowe) a 1x16A-3P+N+±		1/6	602.221/4



3-opływowa wersja IP66

Wtyczka	Gniazda	Kolor	Opakowanie	Nr katalogowy
16A-2P+±	3x16A-2P+± (przemysłowe)		1/6	662.444
16A-3P+±	3x16A-3P+±		1/6	662.111/4
16A-3P+N+±	3x16A-3P+N+±		1/6	662.111
16A-3P+N+±	2x16A-2P+± (domowe) a 1x16A-3P+±		1/6	662.221/4
16A-3P+N+±	2x16A-2P+± (domowe) a 1x16A-3P+N+±		1/6	662.221/4

Normy: IEC 60309-1, IEC 60309-2

3-OPLÝWOWY I 5-OPLÝWOWY ADAPTER BEZ KABLA



3-oplywowa wersja IP44

Gniazda	Kolor	Opakowanie	Nr katalogowy
3x16A-2P+⊕ (przemyslowe)	■	1/6	603.444
3x16A-3P+⊕	■	1/6	603.111/4
3x16A-3P+N+⊕	■	1/6	603.111
2x16A-2P+⊕ (domowe) a 1x16A-3P+⊕	■	1/6	603.221/4
2x16A-2P+⊕ (domowe) a 1x16A-3P+N+⊕	■	1/6	603.221



3-oplywowa wersja IP66

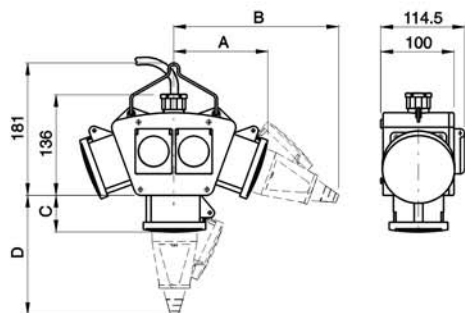
Gniazda	Kolor	Opakowanie	Nr katalogowy
3x16A-2P+⊕ (przemyslowe)	■	1/6	663.444
3x16A-3P+⊕	■	1/6	663.111/4
3x16A-3P+N+⊕	■	1/6	663.111
2x16A-2P+⊕ (domowe) a 1x16A-3P+⊕	■	1/6	663.221/4
2x16A-2P+⊕ (domowe) a 1x16A-3P+N+⊕	■	1/6	663.221



5-oplywowa wersja IP44

Gniazda	Kolor	Opakowanie	Nr katalogowy
3x16A-3P+⊕ a 2x16A domowe 230V	■	1/6	603.22111/4
3x16A-3P+N+⊕ a 2x16A domowe 230V	■	1/6	603.22111

602. / 603. - IP44



	16A				32A			
	A	B	C	D	A	B	C	D
2P++ IP44	120	200	45	137	130	232	55	174
3P++ IP44	120	203	45	141	130	232	55	174
3P+N++ IP44	120	223	45	160	130	240	55	181

Normy: EN 60309-1, EN 60309-2

3-OPLÝWOWY ADAPTER



3-oplywowa wersja IP44

Opis	Gniazda	Kolor	Opakowanie	Nr katalogowy
16A-2P+⊕	3x16A-2P+⊕	■	1/6	606.3005-062
16A-3P+⊕	3x16A-3P+⊕	■	1/6	606.3005-063
16A-3P+N+⊕	2x16A-2P+⊕ a 1x16A-3P+⊕	■	1/6	606.3005-059



3-oplywowa wersja IP66

Opis	Gniazda	Kolor	Opakowanie	Nr katalogowy
16A-2P+⊕	3x16A-2P+⊕	■	1/6	606.3505-062
16A-3P+⊕	3x16A-3P+⊕	■	1/6	606.3505-063
16A-3P+N+⊕	2x16A-2P+⊕ a 1x16A-3P+⊕	■	1/6	606.3505-059

PUSZKI PODWIESZANE LUB MOCOWANE NA STOJAKU DO 3-OPLÝWOWYCH LUB 4-OPLÝWOWYCH ADAPTERÓW



Pusta puszka do podwieszania - IP66

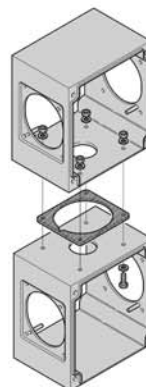
Opis	Ilość DIN	Kolor	Opakowanie	Nr katalogowy
na 3-oplywowe	(6 DIN)	■	1/4	623.3500-000
na 4-oplywowe	-	■	1/4	623.4500-000

Uwaga: Przykłady kompletnych podłączeń str. 25



Pusta puszka do mocowania na stojaku - IP66

Opis	Ilość DIN	Kolor	Opakowanie	Nr katalogowy
na 3-oplywowe	(6 DIN)	■	1/4	625.3500-000
na 4-oplywowe	-	■	1/4	625.3500-000



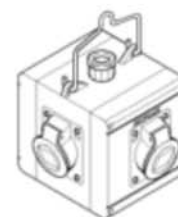
Adaptery

Normy: EN 60309-1, EN 60309-2

ADAPTERY SZEŚCIAN 623....

Napięcie znamionowe: 230V/400V~, 50Hz

Stopień ochrony: IP 44 (IP66)*



Oznaczenie typu		Gniazda IP44			FA (bezpieczniki 6kA)						FI (wyłącznik różnicowo-prądowy 6kA (2)4/30mA)		
		230V/16A (domowe)	400V/16A (przemysłowe)	400V/32A (przemysłowe)	B 16/1	C 16/3	C 25/3	C 32/3	C 50/3	C 63/3	25A	40A	63A
Bez bezpieczników													
623.1111	623.1111/4		4										
623.1133	623.1133/4		2	2									
623.1122	623.1122/4	2	2										
623.1123	623.1123/4	1	2	1									
623.1233	623.1233/4	1	1	2									
623.1223	623.1223/4	2	1	1									
623.2233	623.2233/4	2		2									
Z bezpiecznikami													
623.122-012	623.122-012/4	2	1		2	1							
623.223-102	623.223-102/4	2		1	2		1						
623.112-011	623.112-011/4	1	2		1	1							
623.113-110	623.113-110/4		2	1		1	1						
Z bezpiecznikami i wyłącznikiem													
623.222-001FI		3			1						1		

* Stopień ochrony powinien być zaznaczony w zamówieniu. Inne typy na zamówienie.