

## 4. WYŁĄCZNIKI



**Seria ISOLATROS**  
**Seria MANOVRA**  
**Seria TOP22**

Wyłączniki serii MANOVRA są przystosowane do łączenia obiegów prądu do max 80A. Sposób mocowania: na panel przedni, typ R oraz na listwie DIN, typ B. Stopień ochrony urządzenia IP20.

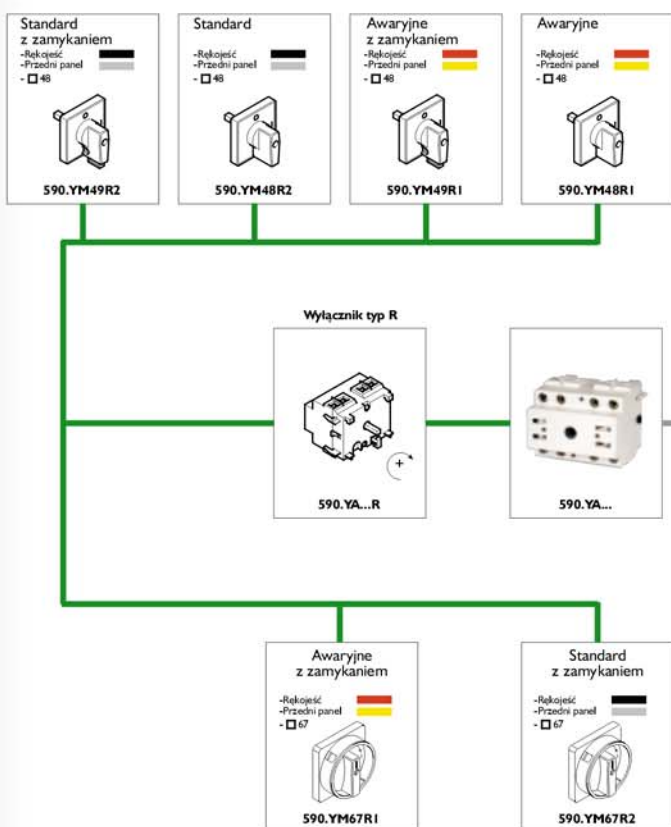
Rękojeść przeznaczona jest do zastosowania w kombinacji z wyłącznikiem MANOVRA. Produkowana jest w dwóch wersjach kolorystycznych z możliwością używania zamykania. Max. Stopień ochrony IP65.

Seria ISOLATORS oferuje kompletne przemysłowe wyłączniki od 20A do 160A.

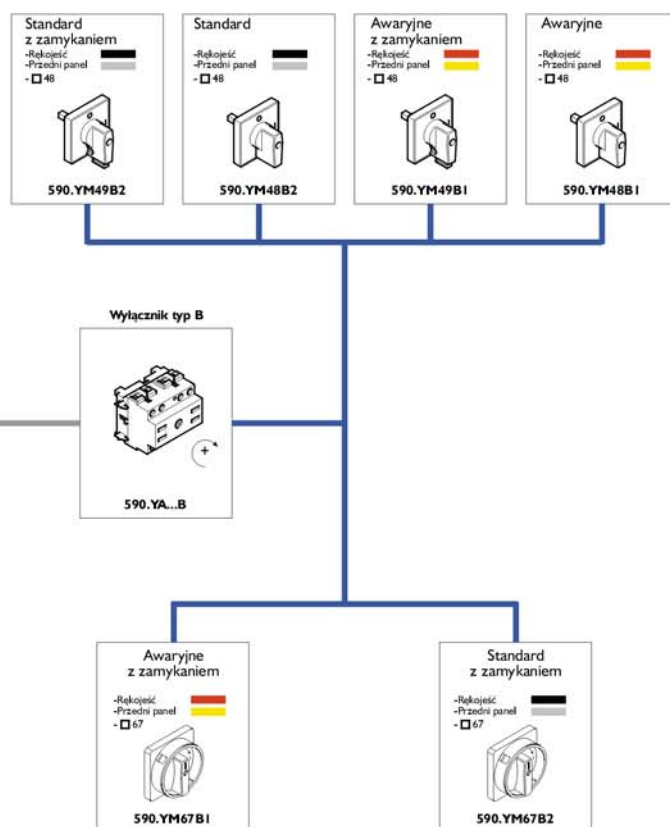
Seria TOP22 jest przeznaczona do obwodów sygnalizacyjnych i kontrolnych.



### Kombinacje wyłącznika „R” i rękojeści



### Kombinacje wyłącznika „B” i rękojeści



## Seria MANOVRA

Normy: EN 60947-3

### WYŁĄCZNIKI OBROTOWE



#### Wyłącznik typ B montaż na podstawie (na DIN)

Opis	Ilość pól	Kolor	Opakowanie	Nr katalogowy
16A	2P	■	1/6	590.YA162B
	3P	■	1/6	590.YA163B
	4P	■	1/6	590.YA164B
32A	2P	■	1/6	590.YA322B
	3P	■	1/6	590.YA323B
	4P	■	1/6	590.YA324B
40A	2P	■	1/6	590.YA402B
	3P	■	1/6	590.YA403B
	4P	■	1/6	590.YA404B
63A	2P	■	1/6	590.YA632B
	3P	■	1/6	590.YA633B
	4P	■	1/6	590.YA634B
80A	2P	■	1/6	590.YA802B
	3P	■	1/6	590.YA803B
	4P	■	1/6	590.YA804B

Do wszystkich wyłączników można zastosować kontakt serii TOP22

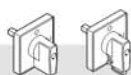
### AKCESORIA



#### Rękojeść 67x67mm IP65

Opis	Wyłącznik	Rękojeść	Przedni panel	Opakowanie	Nr katalogowy
□ 67 mm 16A, 32A	Alarmowy B	■	■	1/10	590.YM67B1
	Standardowy B	■	■	1/10	590.YM67B2
□ 67 mm 63A, 80A	Alarmowy B	■	■	1/10	590.YM67B6
	Standardowy B	■	■	1/10	590.YM67B7

Można zamykać w 3 pozycjach



#### Rękojeść 48x48mm IP65 z zamykaniem

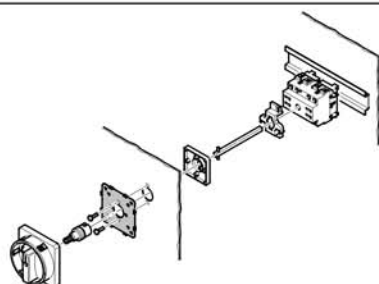
Opis	Wyłącznik	Rękojeść	Przedni panel	Opakowanie	Nr katalogowy
□ 48 mm	Alarmowy B	■	■	1/10	590.YM48B1
	Standardowy B	■	■	1/10	590.YM48B2
□ 48 mm z zamykaniem	Alarmowy B	■	■	1/10	590.YM49B1
	Standardowy B	■	■	1/10	590.YM49B2



#### Oś przedłużająca

Do wyłączników	Typ	Długość	Opakowanie	Nr katalogowy
16A, 32A	B	185mm	10	590.YMA185
	B	300mm	10	590.YMA300
63A, 80A	B	185mm	10	590.YMB185
	B	300mm	10	590.YMB300

Typ B



## Seria MANOVRA

Normy: EN 60947-3

### WYŁĄCZNIKI OBROTOWE



#### Wyłącznik typ R montaż na przednim panelu

Opis	Ilość pól	Kolor	Opakowanie	Nr katalogowy
16A	2P	■	1/6	590.YA162R
	3P	■	1/6	590.YA163R
	4P	■	1/6	590.YA164R
32A	2P	■	1/6	590.YA322R
	3P	■	1/6	590.YA323R
	4P	■	1/6	590.YA324R
40A	2P	■	1/6	590.YA402R
	3P	■	1/6	590.YA403R
	4P	■	1/6	590.YA404R
63A	2P	■	1/6	590.YA632R
	3P	■	1/6	590.YA633R
	4P	■	1/6	590.YA634R
80A	2P	■	1/6	590.YA802R
	3P	■	1/6	590.YA803R
	4P	■	1/6	590.YA804R

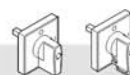
Do wszystkich wyłączników można zastosować kontakt serii TOP22



#### Rękojeść 67x67mm IP65

Opis	Wyłącznik	Rękojeść	Przedni panel	Opakowanie	Nr katalogowy
□ 67 mm 16A, 32A	Alarmowy R	■	■	1/10	590.YM67R1
	Standardowy R	■	■	1/10	590.YM67R2
□ 67 mm 63A, 80A	Alarmowy R	■	■	1/10	590.YM67R6
	Standardowy R	■	■	1/10	590.YM67R7

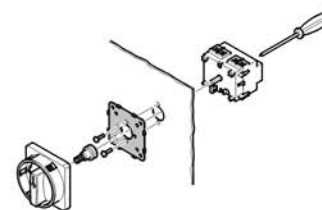
Można zamykać w 3 pozycjach



#### Rękojeść 48x48mm IP65 z zamykaniem

Opis	Wyłącznik	Rękojeść	Przedni panel	Opakowanie	Nr katalogowy
□ 48 mm	Alarmowy R	■	■	1/10	590.YM48R1
	Standardowy R	■	■	1/10	590.YM48R2
□ 48 mm z zamykaniem	Alarmowy R	■	■	1/10	590.YM49R1
	Standardowy R	■	■	1/10	590.YM49R2

Typ R



## Seria ISOLATORS

Normy: EN 60947-3

## WYŁĄCZNIKI PRZEMYSŁOWE IP65



## Awaryjne

Natężenie	Ilość pól	Wymiary	Stopień ochrony	Opakowanie	Nr katalogowy
20A	2	135 x 125 x 85	IP65	1/12	590.EM2002
	3				590.EM2003
	4				590.EM2004
32A	2	135 x 125 x 85	IP65	1/12	590.EM3202
	3				590.EM3203
	4				590.EM3204
40A	2	135 x 125 x 85	IP65	1/5	590.EM4002
	3				590.EM4003
	4				590.EM4004
63A	2	190 x 140 x 100	IP65	1/5	590.EM6302
	3				590.EM6303
	4				590.EM6304
80A	2	190 x 140 x 100	IP65	1/5	590.EM8002
	3				590.EM8003
	4				590.EM8004
100A	3	190 x 140 x 100	IP65	1/5	590.EM10003
	4				590.EM10004
	4				590.EM10004
125A	3	300 x 220 x 120	IP55	1/5	590.EM12503
	4				590.EM12504
	4				590.EM12504
160A	3	380 x 300 x 120	IP55	1/5	590.EM16003
	4				590.EM16004
	4				590.EM16004

Uwagi: Z zamykaną czerwoną rękojeścią i złotym panelem przednim.



## Standardowe

Natężenie	Ilość pól	Wymiary	Stopień ochrony	Opakowanie	Nr katalogowy
20A	2	135 x 125 x 85	IP65	1/12	590.GE2002
	3				590.GE2003
	4				590.GE2004
32A	2	135 x 125 x 85	IP65	1/12	590.GE3202
	3				590.GE3203
	4				590.GE3204
40A	2	135 x 125 x 85	IP65	1/5	590.GE4002
	3				590.GE4003
	4				590.GE4004
63A	2	190 x 140 x 100	IP65	1/5	590.GE6302
	3				590.GE6303
	4				590.GE6304
80A	2	190 x 140 x 100	IP65	1/5	590.GE8002
	3				590.GE8003
	4				590.GE8004
100A	3	190 x 140 x 100	IP65	1/5	590.GE10003
	4				590.GE10004
	4				590.GE10004
125A	3	300 x 220 x 120	IP55	1/5	590.GE12503
	4				590.GE12504
	4				590.GE12504
160A	3	380 x 300 x 120	IP55	1/5	590.GE16003
	4				590.GE16004
	4				590.GE16004

Uwagi: Z zamykaną czarną rękojeścią i siwym panelem przednim.

Normy: EN 60309-1, -2, EN 60947-4-1

## ZESTAW INSTALACYJNY START-STOP IP55

- funkcja STOP-START
- wyłączenie awaryjne
- zabezpieczenie przed ponownym restartem maszyny
- zabezpieczenie nadprądowe
- kabel zasilający 1,2m H07RN-F

Przystosowane do ochrony szerokiej gamy maszyn, np. betoniarek i dźwigów.



## Zestaw instalacyjny STOP-START IP55

Wtyczka	Opis	In(A)	Icc(kA)	P(kW)	Opakowanie	Nr katalogowy
16A 2P+T 6h-230V~	Ochrona termiczna	16	-	2,2	1/10	299.1693-00
	Ochrona termiczna+bezpiecznik	16	6	2,2	1/10	299.1693-01
16A 3P+T 6h-400V~	Ochrona termiczna	10-14	-	4,8-7,7	1/10	299.1686-16



## Zestaw instalacyjny STOP-START z regulowaną ochroną nadprądową IP55

Wtyczka	In(A)	Icc(kA)	P(kW)	Opakowanie	Nr katalogowy
16A 2P+T 6h-230V~	1,6-2,5	6	0,2-0,4	1/10	299.1693-02
	2,5-4,0	6	0,4-0,6	1/10	299.1693-04
	4,0-6,3	6	0,6-1,0	1/10	299.1693-06
	6,3-10	6	1,0-1,6	1/10	299.1693-10
16A 3P+T 6h-400V~	10-16	6	1,6-2,6	1/10	299.1693-16
	1,6-2,5	6	0,7-1,2	1/10	299.1696-02
	2,5-4,0	6	1,2-1,9	1/10	299.1696-04
	4,0-6,3	6	1,9-3	1/10	299.1696-06
16A 3P+T 6h-400V~	6,3-10	6	3-4,8	1/10	299.1696-10
	10-16	6	4,8-7,7	1/10	299.1696-16
	10-16	6	4,8-7,7	1/10	299.1696-16

## Seria TOP22

Normy: EN 60947-5-1

### PRZYCISKI STEROWNICZE



#### Lampka sygnalizacyjna

Opis	Kolor	Opakowanie	Nr katalogowy
Kolor sygnalizacyjny		10	590.PLML1
		10	590.PLML2
		10	590.PLML3
		10	590.PLML4
		10	590.PLML5



#### Przycisk grzybkowy awaryjny wg. EN 18

Opis	Średnica przycisku	Kolor	Opakowanie	Nr katalogowy
Zwalnianie kluczem	∅ 40		10	590.PPFN1C4N
Bez blokowania	∅ 40		10	590.PPFN1M4N
Zwalnianie przez obrót	∅ 40		10	590.PPFN1R4N
	∅ 60		10	590.PPFN1R6N



#### Przyciski sterownicze

Opis	Kolor	Opakowanie	Nr katalogowy
Podświetlane		10	590.PPRL2
		10	590.PPRL5
		10	590.PPRN1
Kryte		10	590.PPRN2
		10	590.PPRN5
		10	590.PPRN8
		10	590.PPSN1
Wystające		10	590.PPSN8



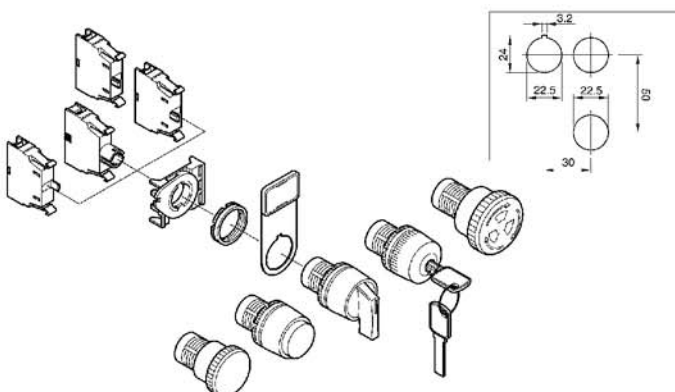
#### Puste puszki pod przyciski sterownicze

Opis	Otwór na kabel	Kolor	Opakowanie	Nr katalogowy
1 otwór	M16-M20		1/12	590.PR01K
2 otwory	2xM20		1/10	590.PR02K
3 otwory	2xM20		1/10	590.PR03K



#### Kompletne zestawy przycisków sterowniczych

Opis	Otwór na kabel	Opakowanie	Nr katalogowy
1-czarny przycisk	M16-M20	1/12	590.PR01RN8
2-przyciski start-stop	2xM20	1/10	590.PR02A
2-przyciski start-stop z lampką sygnalizacyjną	2xM20	1/10	590.PR03A



#### Kompletne zestawy awaryjne przycisków sterowniczych

Opis	Otwór na kabel	Opakowanie	Nr katalogowy
przycisk grzybkowy zamykany	M16-M20	1/12	590.PR01C4N
przycisk grzybkowy zwalniane przez obrót	M16-M20	1/12	590.PR01R4N
przycisk grzybkowy z lampką sygnalizacyjną	M16-M20	1/12	590.PR01R4S



#### Selektor wyjęcia kluczyka w pozycji „0”

Opis	Opakowanie	Nr katalogowy	
2 pozycje	podtrzymujący	10	590.PSCN8D0C
3 pozycje	podtrzymujący	10	590.PSCN8T0C



#### Selektor z rękojeścią

Opis	Kolor	Opakowanie	Nr katalogowy	
2 pozycje	podtrzymujący		10	590.PSLN8D0
	impulsowy		10	590.PSLN8D2
3 pozycje	podtrzymujący		10	590.PSLN8T0
	impulsowy		10	590.PSLN8T3



#### Akcesoria

Opis	Opakowanie	Nr katalogowy
NC kontakt	10/60	590.PL004001
NO kontakt	10/60	590.PL004002
Uchwyt lampki sygnalizacyjnej	10/60	590.PL004007
Wyciągacz żarówek	10	590.PCF
Tabliczka informacyjna	100	590.PTA00
Żółty pierścień awaryjny	100	590.PTE/I
Czarny trzymak na opis	100	590.PTRN8
Trzymak tabliczki	100	590.PPTN8

