

5. LAMPY



Seria MIZAR
Seria HYDRA
Seria HALE

Lampy natynkowe są przeznaczone do montażu na stałym podłożu z palnego i niepalnego materiału. Są zaliczone do II grupy lamp ze zwiększonym stopniem ochrony do IP55. Lampy są wyposażone w oprawki z gwintem E27 (max 100W).

Lampy serii HYDRA można uzupełnić ramkami dekoracyjnymi w dwóch kolorach, zakrywającymi część podłączeniową lampy.

Osobną grupą są ręczne przenośne lampy z kablem długości 5m i 10m z oprawką E27 max moc 60W. Są skonstruowane jako urządzenia elektryczne grupy II z max stopniem ochrony IP65.



Seria MIZAR

Normy: EN 60598-1, EN 60598-2-1

LAMPY NATYNKOWE IP44



CLASSE II



E27



Z termoplastycznym kloszem

Oprawka	Żarówka	Kolor	Opakowanie	Nr katalogowy
E27	max. 60W		1/6	780.2762

Do długotrwałego używania, zastosuj wersję z polikarbonatowym kloszem.



Z polikarbonatowym kloszem

Oprawka	Żarówka	Kolor	Opakowanie	Nr katalogowy
E27	max. 60W		1/12	781.2760
			1/12	781.2761

Seria MIZAR

Normy: EN 60598-1, EN 60598-2-1

LAMPY NATYNKOWE IP55



CLASSE II

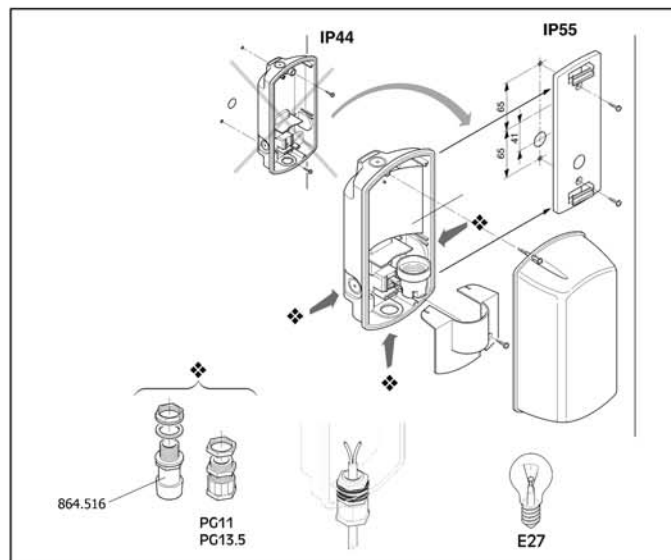
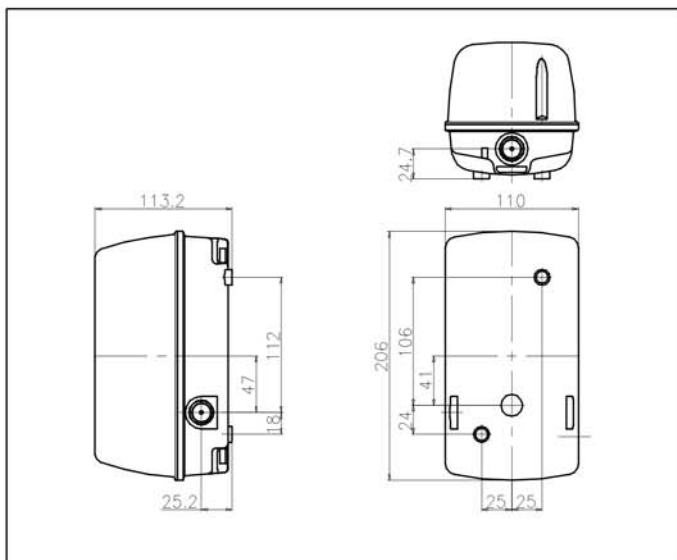
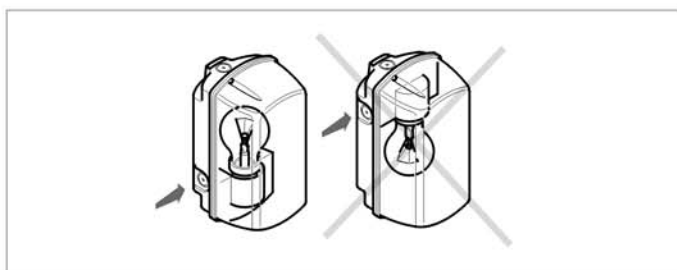


E27



Z polikarbonatowym kloszem

Oprawka	Żarówka	Kolor	Opakowanie	Nr katalogowy
E27	max. 60W		1/12	786.2760
			1/12	786.2761



Seria HYDRA

Normy: EN 60598-1, EN 60598-2-1

LAMPY NATYNKOWE IP44
Z POLIKARBONATOWYM KLOSZEM

Okrągłe

Oprawka	Żarówka	Lumen	Kolor	Opakowanie	Nr katalogowy
E27	100W	1.200	<input type="checkbox"/>	1/6	791.127.10



Kwadratowe

Oprawka	Żarówka	Lumen	Kolor	Opakowanie	Nr katalogowy
E27	100W	1.200	<input type="checkbox"/>	1/6	791.227.10



Owalne

Oprawka	Żarówka	Lumen	Kolor	Opakowanie	Nr katalogowy
E27	100W	1.200	<input type="checkbox"/>	1/6	791.327.10

LAMPY NATYNKOWE IP65
Z POLIKARBONATOWYM KLOSZEM

Okrągłe

Oprawka	Żarówka	Lumen	Kolor	Opakowanie	Nr katalogowy
E27	100W	1.200	<input type="checkbox"/>	1/6	796.127.10



Kwadratowe

Oprawka	Żarówka	Lumen	Kolor	Opakowanie	Nr katalogowy
E27	100W	1.200	<input type="checkbox"/>	1/6	796.227.10



Owalne

Oprawka	Żarówka	Lumen	Kolor	Opakowanie	Nr katalogowy
E27	100W	1.200	<input type="checkbox"/>	1/6	796.327.10

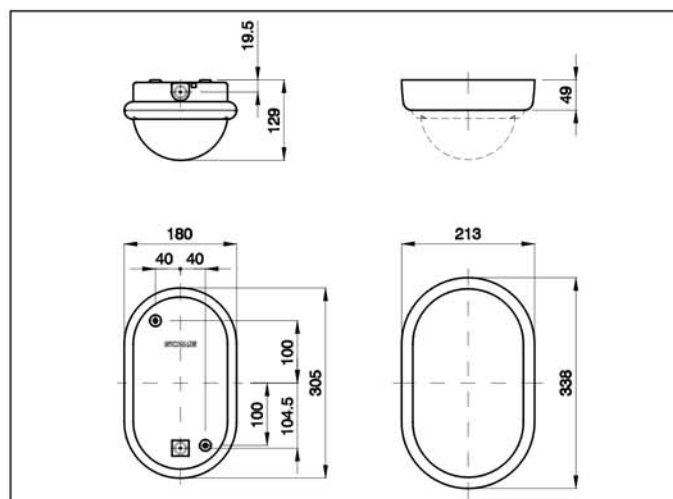
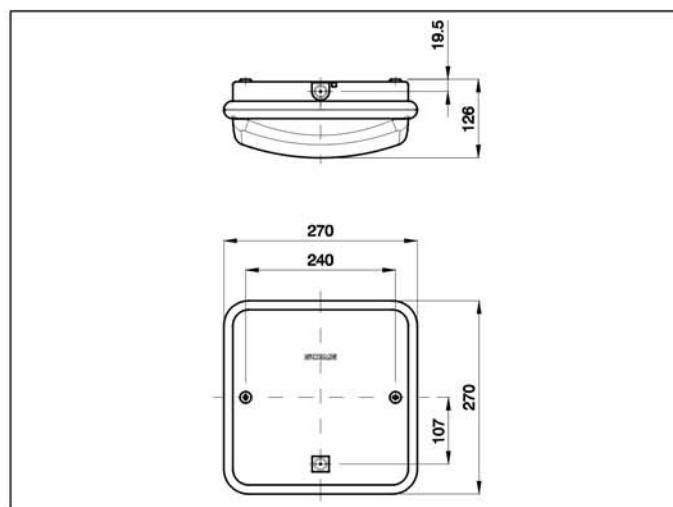
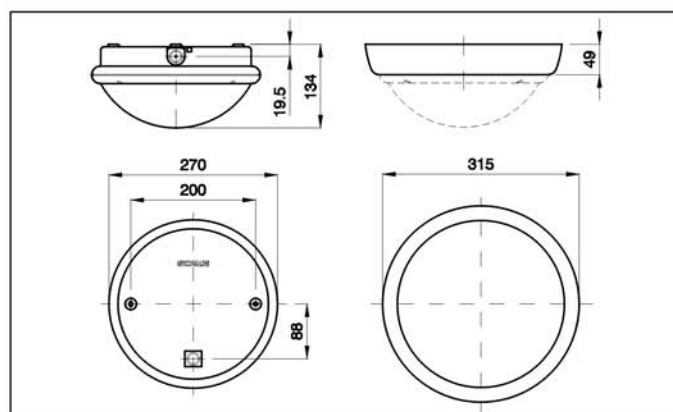
Seria HYDRA

Normy: EN 60598-1, EN 60598-2-1

RAMKI DEKORACYJNE
DO LAMP HYDRA

Ramki dekoracyjne

	Kolor	Opakowanie	Nr katalogowy
Okrągłe	<input type="checkbox"/>	1/6	790.101
	<input checked="" type="checkbox"/>	1/6	790.102
Owalne	<input type="checkbox"/>	1/6	790.301
	<input checked="" type="checkbox"/>	1/6	790.302

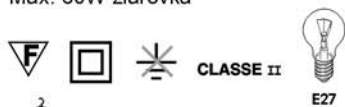


Seria HALE

Normy: EN 60598-1, EN 60598-2-8

LAMPY PRZENOŚNE IP20

Temperatura pracy: -25° C do +35° C
Max. 60W żarówka



Z ocynkowaną osłoną IP20

Kabel	Wtyczka	Oprawka	Opakowanie	Nr katalogowy
Bez kabla	-	E27	1	770.300
H05 VV-F-2x0,75/5 m	2P-2,5A-250V	E27	1	770.298
H05 VV-F-2x0,75/10 m	2P-2,5A-250V	E27	1	770.299

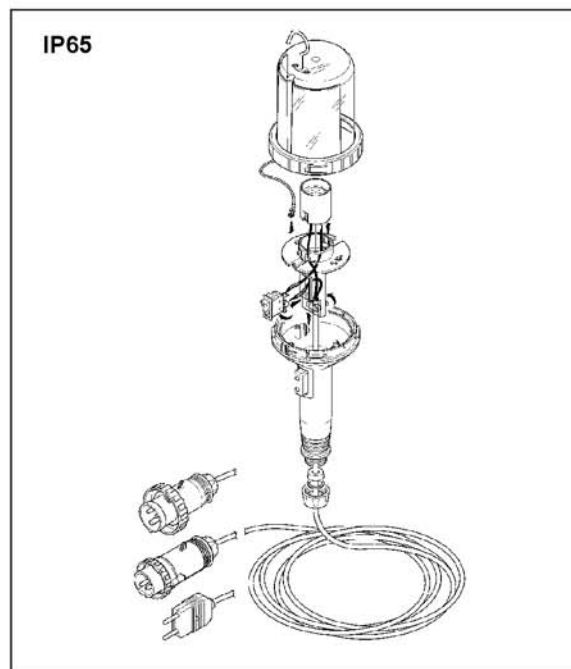
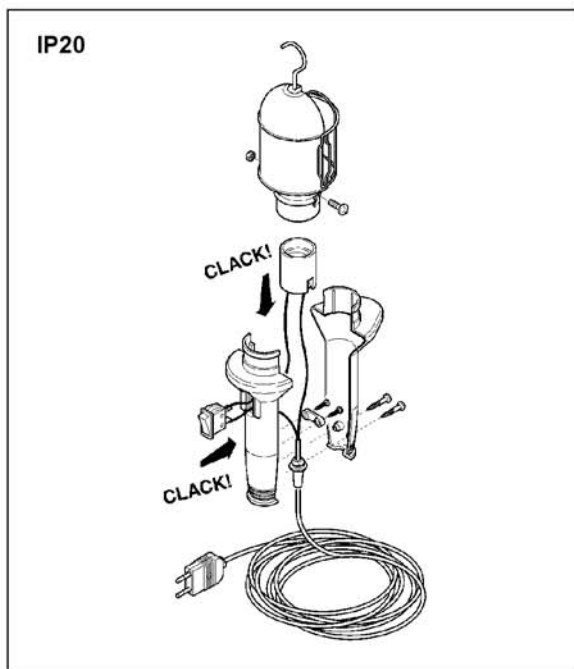
LAMPY PRZENOŚNE IP20/IP65

Temperatura pracy: -25° C do +35° C
Max. 60W żarówka



Z kloszem odpornym na uderzenie IP 20/IP65

Kabel	Wtyczka	IP	Oprawka	Opakowanie	Nr katalogowy
Bez kabla	-	65	E27	1	770.400
H05 VV-F-2x0,75/5m	2P-2,5A-250V	20	E27	1	770.498
H05 VV-F-2x0,75/10m	2P-2,5A-250V	20	E27	1	770.499
H05 RN-F-2x1,00/5m	2P-16A-24V	65	E27	1	770.405
H05 RN-F-2x1,00/10m	2P-16A-24V	65	E27	1	770.406
H05 RN-F-2x1,00/5m	2P+E-16A-250V przemysłowa	65	E27	1	770.409
H05 RN-F-2x1,00/10m	2P+E-16A-250V przemysłowa	65	E27	1	770.410



Prawidłowa instalacja

