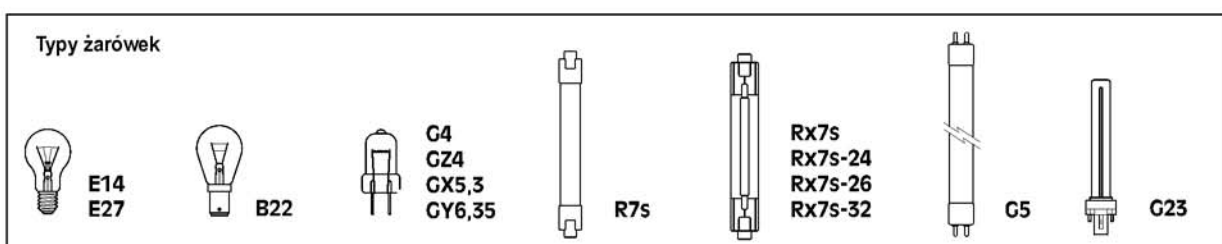
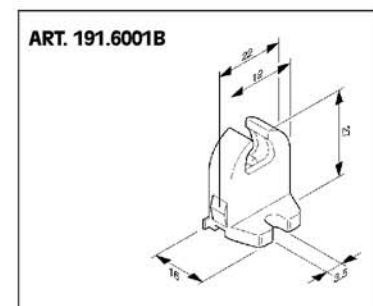
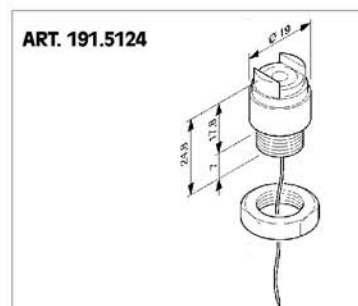
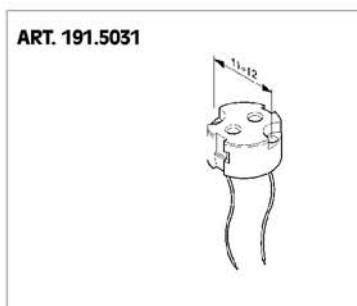
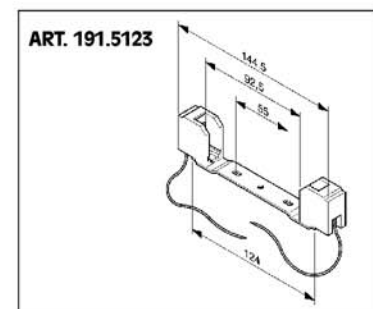
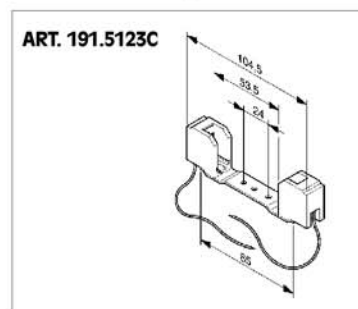
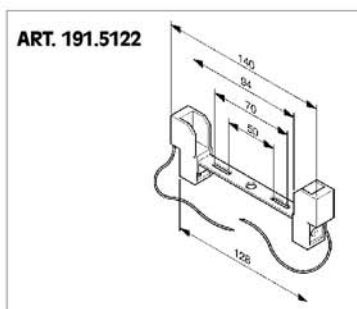


6. OPRAWKI



OPRAWKI NAKRĘTKI WYŁĄCZNIKI

Osobną grupę materiałów tworzą oprawki, nakrętki do ich mocowania, małe jednopolowe łączniki i przelączniki, do szerokiego zastosowania do 2A. Oprawki oferowane są z gwintem E27 i E14 w dwóch kolorach, do zwykłych żarówek, oraz specjalne oprawki do żarników i oświetlenia halogenowego.



OPRAWKI

Normy: EN 60238

OPRAWKI

Max. 2,5 mm² przewód



gładka karbowana karbowana z pierścieniem

Z plastikowym gwintem

Oprawka	Kształt	Kolor	Opakowanie	Nr katalogowy
E14	Gładka	<input type="checkbox"/>	50	190.3175GB
		<input checked="" type="checkbox"/>	50	190.3175G
	Karbowana	<input type="checkbox"/>	50	190.3200GB
		<input checked="" type="checkbox"/>	50	190.3200G
	Karbowana z pierścieniem	<input type="checkbox"/>	50	190.3350GB
		<input checked="" type="checkbox"/>	50	190.3350G
E27	Gładka	<input type="checkbox"/>	50	190.7175GB
		<input checked="" type="checkbox"/>	50	190.7175G
	Karbowana	<input type="checkbox"/>	50	190.7200GB
		<input checked="" type="checkbox"/>	50	190.7200G
	Karbowana z pierścieniem	<input type="checkbox"/>	50	190.7350GB
		<input checked="" type="checkbox"/>	50	190.7350G

NAKRĘTKI



Plastikowe

Na oprawkę	Wymiary	Kolor	Opakowanie	Nr katalogowy
E14	∅ 43x15 mm	<input checked="" type="checkbox"/>	50	190.31
	∅ 43x15 mm	<input type="checkbox"/>	50	190.31B
	∅ 43x8,5 mm	<input type="checkbox"/>	50	190.147B
E27	∅ 48x8 mm	<input checked="" type="checkbox"/>	50	190.71
	∅ 48x8 mm	<input type="checkbox"/>	50	190.71B
	∅ 65x12 mm	<input checked="" type="checkbox"/>	50	190.74N
	∅ 65x12 mm	<input type="checkbox"/>	50	190.74B

OPRAWKI HALOGENOWE



Oprawki halogenowe

Do żarówek	Wymiary	Opakowanie	Nr katalogowy
G4/GZ4/GX5,3/GY6,35	∅ 17x10,2 mm	100	191.5031
R7s	140 mm	20	191.5122
R7s	144,5 mm	20	191.5123
R7s	104,5 mm	20	191.5123C
R7s/RX7S/RX7S-24/RX7S-26/RX7S-32	∅ 19x24,8 mm	50	191.5124

OPRAWKI DO ŚWIETŁÓWEK

Do ∅ 16 mm



Oprawki do świetlówek

Do świetlówek	Wymiary	Opakowanie	Nr katalogowy
G5	2A-250V-T110° C	100	191.6001B

WYŁĄCZNIKI JEDNOPOŁOWE

Normy: EN 61058-1

WYŁĄCZNIK T125° C



Wyłącznik T125° C (max. 1 mm²)

Zastosowanie	Wymiary	Kolor	Opakowanie	Nr katalogowy
2 (1)A/250V	M10x1 h8 mm	<input type="checkbox"/>	100	195.115B
	M10x1 h12 mm	<input type="checkbox"/>	100	195.116B

Wyłącznik sznurowy T125° C (max. 1 mm²)

Zastosowanie	Kolor	Opakowanie	Nr katalogowy	
2 A/250V	Bez podstawy	<input type="checkbox"/>	20	195.200B
	Z podstawą	<input type="checkbox"/>	20	195.200B/327B
	Z pionową podstawą	<input type="checkbox"/>	20	195.200B/328B

Przesuwany wyłącznik sznurowy (max. 0,75 mm²)

Zastosowanie	Wymiary	Kolor	Opakowanie	Nr katalogowy
2 A/250V	55 x 24 x 15 mm	<input type="checkbox"/>	20	195.450B
		<input checked="" type="checkbox"/>	20	195.450N
		<input type="checkbox"/>	20	195.450P

Wyłącznik nożny (max. 0,75 mm²)

Zastosowanie	Wymiary	Kolor	Opakowanie	Nr katalogowy
2 (1)A/250V	∅ 50 x 22,7 mm	<input type="checkbox"/>	20	195.565B
		<input checked="" type="checkbox"/>	20	195.565N
		<input type="checkbox"/>	20	195.565P