

## 10. PUSZKI INSTALACYJNE



**Seria SCABOX**  
**Seria CUBIK**  
**Seria ALUBOX**  
**Seria W-BOX**

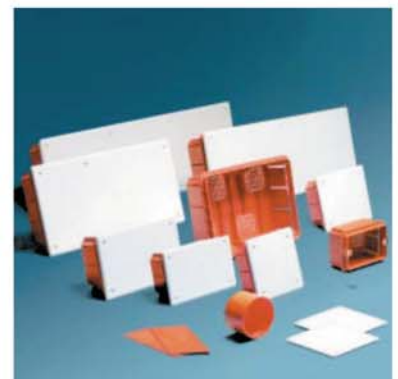
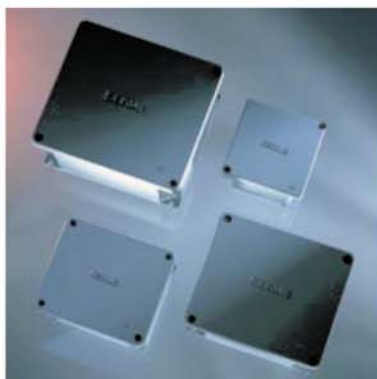
Puszki instalacyjne serii SCABOX są wytwarzane w szerokiej gamie wielkości, z dławnicami: zatraskowe IP44, skręcane IP55 i bez dławnic o stopniu ochrony IP56 oraz z przezroczystym wieczkiem.

Puszki te są używane do instalowania przewodów na zewnątrz w sieci TN-S.

Puszki instalacyjne serii CUBIK to ulepszona wersja ww. serii, charakteryzuje się łatwiejszą instalacją. Seria ta oferuje również puszki GW 960° C.

Puszki serii ALUBOX są wytwarzane z aluminium i przeznaczone są do użytkowania w specjalnych warunkach.

Seria W-BOX przeznaczona jest do montażu podtynkowego i jest uzupełnieniem wersji natynkowych.



# Seria SCABOX

Normy: IEC 60670

## PUSZKI INSTALACYJNE DO MONTAŻU NATYNKOWEGO

Stopień ochrony: IP44-IP55-IP66

Klasa ochronn.: II

Temperatura pracy: -25° C do +60° C

Odporność mechaniczna: IK 04/IK08

Materiał odporny na promieniowanie UV, (bezhalogenowy w typach bez dławnic)

Miejsce do zamocowania listwy DIN

Glow Wire 650° C



### Z dławnicami - IP44

Wymiary	Ilość otworów	Kolor	Opakowanie	Nr katalogowy
∅ 65x35mm	4 - ∅ 23mm (PG16)	■	4/100	680.001
∅ 80x40mm	4 - ∅ 23mm (PG16)	■	4/100	680.002
80x80x40mm	6 - ∅ 23mm (PG16)	■	4/60	680.003

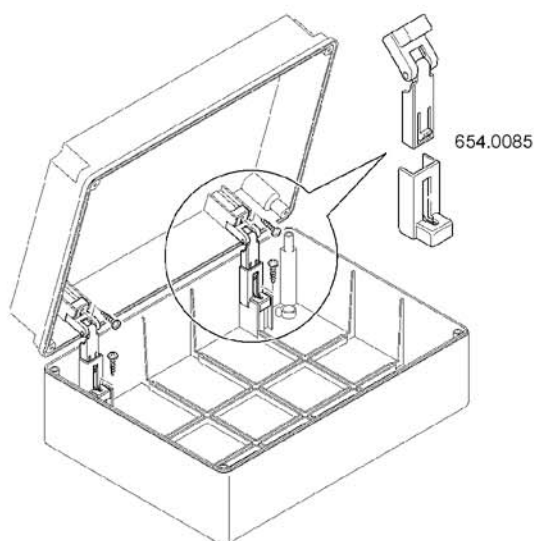


### Z dławnicami IP55

Wymiary	Ilość otworów	Kolor	Opakowanie	Nr katalogowy
100x100x50mm	6 - ∅ 29mm (PG21)	■	1/48	685.004
120x80x50mm	6 - ∅ 29mm (PG21)	■	1/54	685.005
150x110x70mm	10 - ∅ 29mm (PG21)*	■	1/40	685.006
190x140x70mm	10 - ∅ 38mm (PG29)*	■	1/24	685.007
240x190x90mm	12 - ∅ 38mm (PG29)* ▲	■	1/12	685.008
300x220x120mm	12 - ∅ 38mm (PG29)* ▲	■	1/6	685.009
380x300x120mm	12 - ∅ 48mm (PG36)* ▲	■	1/4	685.010
460x380x1230mm	14 - ∅ 48mm (PG36)* ▲	■	1	685.011

\* Do montażu natynkowego można zastosować akcesoria, str. 62

▲ Można zastosować zawiasy do pokrywy, typ 654.0085



### Bez dławnic IP56

Wymiary		Kolor	Opakowanie	Nr katalogowy
100x100x50mm		■	1/40	686.204
120x80x50mm		■	1/42	686.205
150x110x70mm*		■	1/48	686.206
190x140x70mm*	Z pełnym wieczkiem	■	1/30	686.207
240x190x90mm* ▲		■	1/16	686.208
300x220x120mm* ▲		■	1/8	686.209
380x300x120mm* ▲		■	1/4	686.210
460x380x130mm* ▲		■	1	686.211
100x100x50mm		■	1/40	686.224
120x80x50mm		■	1/42	686.225
150x110x70mm*		■	1/48	686.226
190x140x70mm*	Z przezroczystym wieczkiem	■	1/30	686.227
240x190x90mm* ▲		■	1/16	686.228
300x220x120mm* ▲		■	1/8	686.229
380x300x120mm* ▲		■	1/4	686.230
460x380x130mm* ▲		■	1	686.231

\* Do montażu natynkowego można zastosować akcesoria, str. 62

▲ Można zastosować zawiasy do pokrywy, typ 654.0085



### Bez dławnic, z wyższą podstawą IP56

Wymiary		Kolor	Opakowanie	Nr katalogowy
100x100x80mm		■	1/24	686.404
240x190x125mm ▲	Z pełnym wieczkiem	■	1/6	686.408
300x220x170mm ▲		■	1/6	686.409
380x300x170mm* ▲		■	1/3	686.410
460x380x130mm* ▲		■	1	686.411
100x100x80mm			■	1/24
240x190x125mm ▲	Z przezroczystym wieczkiem	■	1/6	686.428
300x220x170mm ▲		■	1/6	686.429
380x300x170mm* ▲		■	1/3	686.430
460x380x130mm* ▲		■	1	686.431

\* Do montażu natynkowego można zastosować akcesoria, str. 62

▲ Można zastosować zawiasy do pokrywy, typ 654.0085

## AKCESORIA DO SCABOX



## Akcesoria do mocowania na ścianie

Opis	Kolor	Opakowanie	Nr katalogowy
Do SCABOX	■	1/10	654.0021
Do SCABOX typ xxx.xx1	■	1/10	654.0023

## Zaślepki gumowe na wkręty

Opis	Kolor	Opakowanie	Nr katalogowy
Do SCABOX (12 szt.)	■	10/100	654.0080

## Plomby (2 szt.)

Opis	Kolor	Opakowanie	Nr katalogowy
Do SCABOX 100x100-120x80-150x110	■	1/25	654.0031
Do SCABOX 190x140-240x190-300x220-380x300	■	1/25	654.0032

## Ocynkowana płytki

Opis	Opakowanie	Nr katalogowy
190x140 mm	1/10	654.0787
240x190 mm	1/10	654.0788
Do SCABOX 300x220 mm	1/10	654.0789
380x300 mm	1/10	654.0790
460x380 mm	1/10	654.0791

## Zawiasy

Opis	Opakowanie	Nr katalogowy
Do SCABOX (v opak. 3 szt.)	1/20	654.0085



## Seria CUBIK

Normy: IEC 60670

PUSZKI INSTALACYJNE  
DO MONTAŻU NATYNKOWEGO IP55

Stopień ochrony: IP55

Klasa ochronn.: II

Temperatura pracy: -25° C do +60° C

Odporność mechaniczna: IK 07

Materiał bezhalogenowy, odporny na promieniowanie UV

Miejsce do zamocowania listwy DIN

Glow Wire 650° C



## Z dławnicami

Wymiary	Ilość otworów	Kolor	Opakowanie	Nr katalogowy
∅ 65x40mm	4 - ∅ 23mm	■	4/100	687.001
∅ 80x40mm	4 - ∅ 23mm	■	4/100	687.002
80x80x40mm	7 - ∅ 23mm	■	4/60	687.003
100x100x50mm	7 - ∅ 29mm	■	1/48	687.004
120x80x50mm	6 - ∅ 29mm	■	1/54	687.005
150x110x70mm	10 - ∅ 29mm	■	1/40	687.006



## Bez dławnic

Wymiary	Kolor	Opakowanie	Nr katalogowy
100x100x50mm	■	1/40	687.204
120x80x50mm	■	1/42	687.205
150x110x70mm	■	1/48	687.206

Stopień ochrony: IP55

Klasa ochronn.: II

Temperatura pracy: -25° C do +60° C

Odporność mechaniczna: IK 07

Materiał bezhalogenowy, odporny na promieniowanie UV

Miejsce do zamocowania listwy DIN

Glow Wire 960° C



## Z dławnicami

Wymiary	Ilość otworów	Kolor	Opakowanie	Nr katalogowy
∅ 65x40mm	4 - ∅ 23mm	■	4/100	688.001
∅ 80x40mm	4 - ∅ 23mm	■	4/100	688.002
80x80x40mm	7 - ∅ 23mm	■	4/60	688.003
		■	4/60	688.003.R
100x100x50mm	7 - ∅ 29mm	■	1/48	688.004
		■	1/48	688.004.R
120x80x50mm	6 - ∅ 29mm	■	1/54	688.005
		■	1/54	688.005.R
150x110x70mm	10 - ∅ 29mm	■	1/40	688.006



## Bez dławnic

Wymiary	Kolor	Opakowanie	Nr katalogowy
100x100x50mm	■	1/40	688.204
	■	1/40	688.204.R
120x80x50mm	■	1/42	688.205
	■	1/42	688.205.R
150x110x70mm	■	1/48	688.206



## Seria ALUBOX

Normy: IEC 60670

### PUSZKI INSTALACYJNE Z ALUMINIUM

Stopień ochrony: IP66

Temperatura pracy: -25° C do +60° C

Materiał: Aluminium



#### Puszki

Wymiary zewn. (mm)	Kolor	Opakowanie	Nr katalogowy
100x100x56	■	1/32	653.00
140x115x60	■	1/24	653.01
166x142x65	■	1/16	653.02
198x169x80	■	1/12	653.03
254x218x92	■	1/6	653.04
315x264x122	■	1	653.05
410x315x150	■	1	653.07



#### Płytki montażowe

Do puszek o rozmiarach (mm)	Kolor	Opakowanie	Nr katalogowy
140x115x160	■	1/40	653.011
166x142x64	■	1/20	653.012
192x168x80	■	1/20	653.013
253x217x93	■	1/10	653.014
314x264x122	■	1/10	653.015
410x315x150	■	5	653.017



#### Listwa DIN

Do puszek o rozmiarach (mm)	Kolor	Opakowanie	Nr katalogowy
100x100x56	■	1	653.020
140x115x160	■	1	653.021
166x142x64	■	1	653.022
192x168x80	■	1	653.023
253x217x93	■	1	653.024
314x264x122	■	1	653.025
410x315x150	■	1	653.027

## Seria W-BOX

Normy: IEC 60670

### PUSZKI DO MONTAŻU PODTYNKOWEGO

Stopień ochrony: IP44

Klasa ochronn.: II

Temperatura pracy: -25° C do +60° C

Odporność mechaniczna: IK 04-IK07 (pokrywa)

Materiał bezhalogenowy, odporny na promieniowanie UV

Miejsce do zamocowania listwy DIN

Glow Wire 650 °C



#### Puszki podtynkowe

Wymiary	Części	Kolor	Opakowanie	Nr katalogowy
92x92x45	1 -	■	1/170	875.4410
118x96x50	1 -	■	1/120	875.4411
153x96x70	1 -	■	1/70	875.4412
160x130x70	1 -	■	1/44	875.4413
196x152x70	2 Z użyciem separatora 152	■	1/40	875.4414
294x152x70	3 Z użyciem separatora 152	■	1/24	875.4415
392x152x70	4 Z użyciem separatora 152	■	1/20	875.4416
480x160x70	3 Z użyciem separatora 160	■	1/12	875.4417

