

11. ROZDZIELNIE



Seria EASYBOX

Skrzynki rozdzielcze serii EASYBOX są wytwarzane w wariantach LT z wysoce odpornego termoplastu VALOX. Mogą być montowane wewnątrz i na zewnątrz, natynkowo i podtynkowo. Skrzynki mają bogate wyposażenie, dzięki któremu mogą być stosowane w różnych aplikacjach i są w stanie zaspokoić różne wymagania projektantów.

Parametry:

Podwójna izolacja

Stopień ochrony: IP65

Palność: 650° C

Zakres temperatur: -25° C do +60° C

Odporność na uderzenia: zgodnie z normą EN 50 298

IK08 - skrzynki z dymnymi drzwiami

IK10 - skrzynki z białymi drzwiami



Seria EASY BOX

Normy: EN 50 298

SKRZYNKI ROZDZIELCZE IP65

Typ 3 (460 x 520 x 245 mm)
z dymnymi drzwiami



Typ 4 (460 x 670 x 245 mm)
z białymi drzwiami



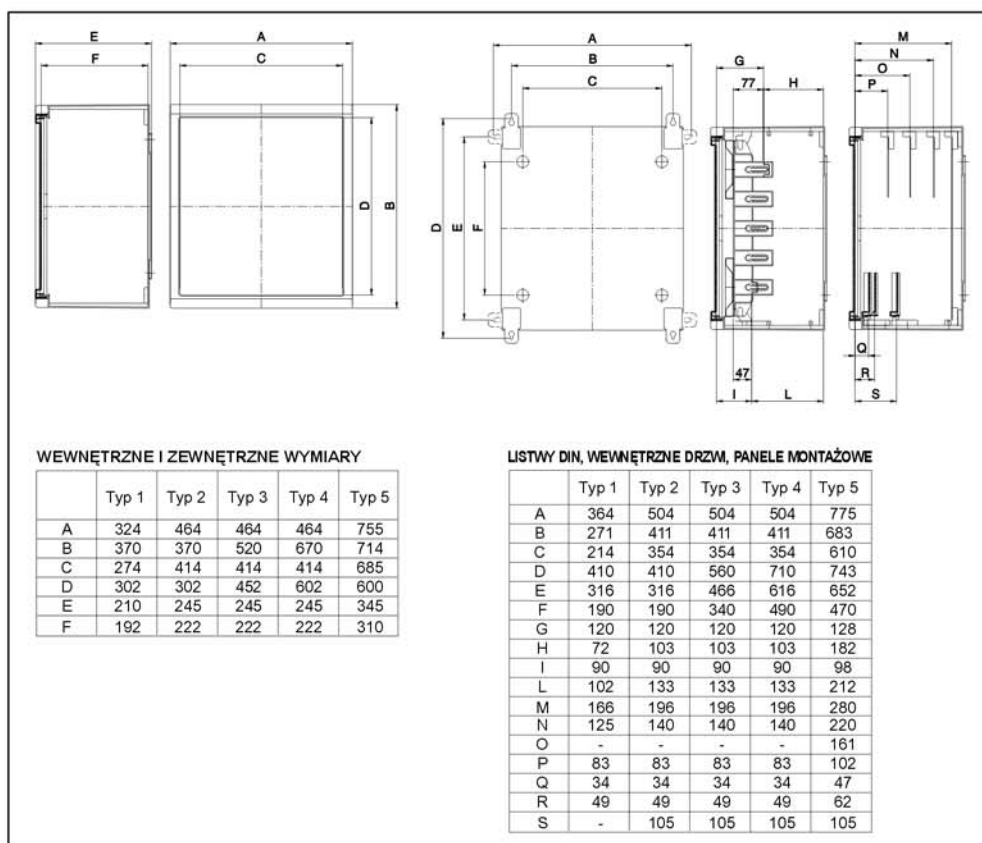
Typ 4 (460 x 670 x 245 mm)
ze stali nierdzewnej



Typ 4 (460 x 670 x 245 mm)
metalowym oknem



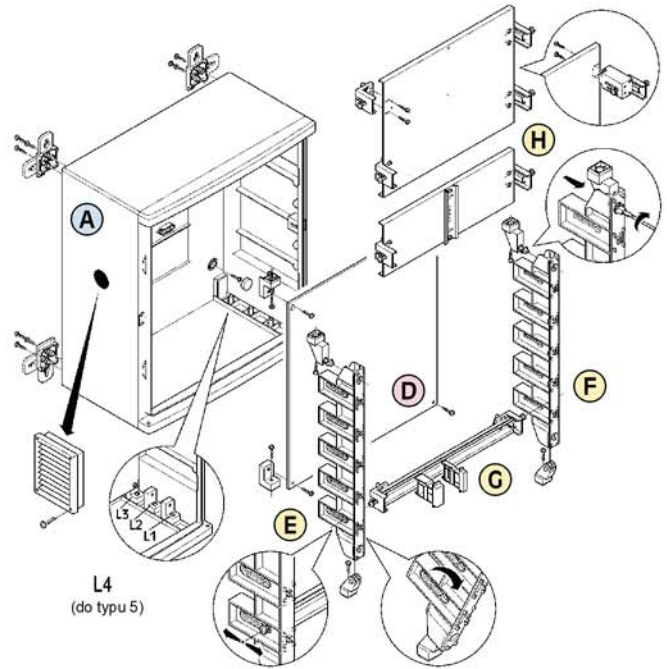
Typ 4 (460 x 670 x 245 mm)
z dymnymi drzwiami i wewnętrznymi drzwiami



Seria EASYBOX

Normy: EN 50298

SKRZYNKI ROZDZIELCZE IP65

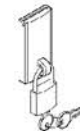


Max. utrata mocy (W)

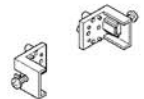
	MODUŁ DIN	Moduły umieszczone na listwie DIN			Moduły umieszczone na panelu montażowym w pozycji L3		
		LT	MV	AI	LT	MV	AI
Type 1	24 DIN	35W	45W	30W	40W	65W	40W
Type 2	40 DIN	50W	60W	42W	84W	105W	62W
Type 3	60 DIN	58W	73W	47W	100W	125W	78W
Type 4	80 DIN	85W	98W	63W	125W	150W	94W
Type 5	140 DIN	138W	-	-	235W	-	-



Kluczyk z zamkiem
655.910 (szary)
655.911 (dymny)



Akcesoria do kłódki
655.920



Dodatkowa konsola
655.930

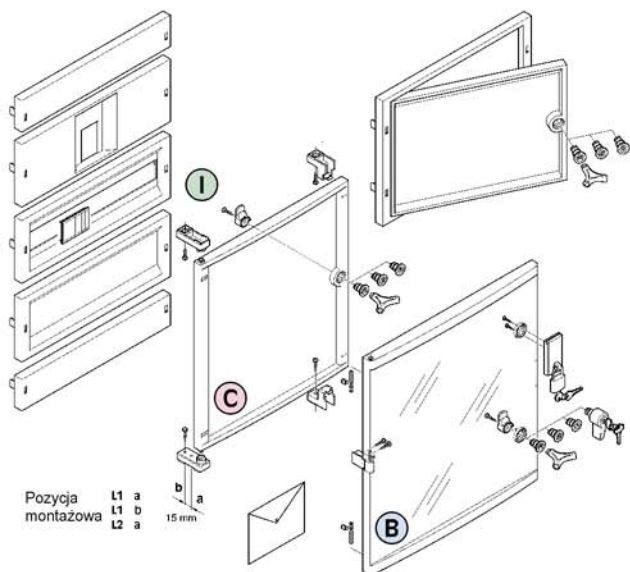
Wersje:

- LT - z wysoce odpornego termoplastu
- MV - metalowa, malowana farbą epoksydową
- AL - ze stali nierdzewnej

Moduł	Wymiary s x w x g (mm)	Wariant		SKRZYNKA szara	DRZWI		PANEL MONTAŻOWY		DRZWI WEWNĘTRZNE		PANEL MONTAŻOWY		DRZWI WEWNĘTRZNE	
		A	B		PEŁNE szara	PRZEZROCZyste dymne	PLASTIKOWE A x B x C (mm)	METALOWE A x B (mm)	PEŁNE szara	PANEL MONTAŻOWY PLASTIKOWE A x B x C (mm)	PEŁNE szare	PANEL MONTAŻOWY PLASTIKOWE A x B x C (mm)	PEŁNE szare	
M320 12 DIN v Rz2p-32ie	Typ 1 320x370x210 2 Rz2p-3y	1+	1/2+	LT	655.001 0	655.001 1	655.001 2	655.001 4	655.001 5	655.001 6	-	-	-	-
				MV	655.011 0	655.011 1	655.011 2	-	-	-	-	-	-	-
	Typ 2 460x370x245 2 Rz2p-3y	1+	1/2+	LT	655.002 0	655.002 1	655.002 2	655.002 4	655.002 5	655.002 6	-	-	-	-
				MV	655.012 0	655.012 1	655.012 2	-	-	-	-	-	-	-
M460 20 DIN v Rz2p-32ie	Typ 3 460x520x245 3 Rz2p-3y	1+	1/2+	LT	655.003 0	655.003 1	655.003 2	655.003 4	655.003 5	655.003 6	-	-	-	-
				MV	655.013 0	655.013 1	655.013 2	-	-	-	-	-	-	-
	Typ 4 460x670x245 4 Rz2p-3y	1+	1/2+	LT	655.004 0	655.004 1	655.004 2	655.004 4	655.004 5	655.004 6	-	-	-	-
				MV	655.014 0	655.014 1	655.014 2	-	-	-	-	-	-	-
M750 36 DIN v Rz2p-32ie	Typ 5 775x715x345 4 Rz2p-3y	1+	1/2+	LT	655.005 0	655.005 1	655.005 2	655.005 4	655.005 5	655.005 6	655.005 50	655.005 60	-	-
				MV	655.015 0	655.015 1	655.015 2	-	-	-	-	-	-	-

Seria EASY BOX

Normy: EN 50298



Pozycja
montażowa

15 mm

L



Kratka wentylacyjna
655.950



Koperta na dokumenty
655.960



Trzymak na ścianę
do skrzynki metalowej
655.970

- A** Skrzynka
 - wykonana z termoplastu (LT)
 - metalowa (MV)
 - ze stali nierdzewnej AL
- B** Drzwi
 - plastikowe pełne albo dymne (LT)
 - metalowe pełne albo z okienkiem (MV)
 - ze stali nierdzewnej pełne albo z okienkiem (AL)
- C** Wewnętrzne drzwi
 - Szare, pełne drzwi z termoplastu z trójkątnym zamkiem
- D** Panel montażowy
 - Plastikowy albo metalowy
- E** Konsola na listwę DIN
- F** Konsola montażowa
- G** Metalowa listwa DIN do zamocowania aparatury modułowej
- H** Płytki montażowe modułowe
- I** Pokrywa na panele montażowe
- L** Akcesoria

KONSOLE MONTAŻOWE 1 para	LISTWA DIN			MODULARNY PANEL				POKRYWY NA PANELE MONTAŻOWE				Panel z otworem i listwą DIN na wyłącznik główny	Panel z wewnętrznymi drzwiami	Uchwyty mocujące do słupa		
	1 MODUL	1 MODUL	2 MODUL	1 MODUL	1 MODUL	1/2 MODUL	1/4 MODUL	1 MODUL	2 MODUL							
⊕ 655.001 9	⊕ 655.320 10	⊕ 655.320 11	⊕ 655.320 12	⊕ 655.320 20	⊕ 655.320 21	655.320 22	-	655.320 24	-	655.320 90	1/10	1/8	1/4	1/5	-	1
1/8																
⊕ 655.003 9	⊕ 655.460 10	⊕ 655.460 11	⊕ 655.460 12	⊕ 655.460 20	⊕ 655.460 21	655.460 22	-	⊕ 655.460 24	⊕ 655.460 28	655.460 90	1/10					
1/10																
⊕ 655.005 9											1/12	1/8	1/4	1/4	1/8	1
	655.750 10	655.750 11	655.750 12	655.750 20	655.750 21	655.750 22 (1 piece)	655.750 23	655.750 24	-	655.750 90						
1	1	1	1	1	1	1	1	1	1	1						1