

# SERIA MBOX

Rozdzielnice  
budowlane



**SCAME** POLSKA  
electrical solutions

SCAME-POLSKA SP. Z O.O.  
Ul. Paderewskiego 69B  
42-400 Zawiercie

Tel. ++48 32 67 17 112  
Fax. ++48 32 67 17 115

<http://www.scame.pl>  
e-mail: [handlowy@scame.pl](mailto:handlowy@scame.pl)

**SCAME**

# Seria MBOX



## ROZDZIELNICE BUDOWLANE IP66



### Charakterystyka

Rozdzielnice serii MBOX są wytwarzane z samogasnącego i odpornego na uderzenia materiału. Przeznaczone do dystrybucji energii elektrycznej z maksymalnym obciążeniem 28 kW.

Kompaktowa budowa i praktyczne oprzyrządowanie sprawiają, że MBOX jest idealną rozdzielnicą przenośną, którą łatwo się transportuje i konserwuje.

## NORMY

### EN 60439-1

Zestawy badane w pełnym i niepełnym zakresie badań typu.

### EN 60439-3

Wymagania dotyczące niskonapięciowych rozdzielnic i sterownic przeznaczonych do instalowania w miejscach dostępnych do użytkowania przez osoby niewykwalifikowane.

### EN 60439-4

Wymagania dotyczące zestawów przeznaczonych do instalowania na terenach budów.

## WERSJE

Podstawowy podział:

- wersja umożliwiająca montaż 4 gniazd EUREKA albo 4 blokowanych gniazd z wyłącznikiem serii OMNIA 16A, 32A, 63A.
- Wersja umożliwiająca montaż 6 gniazd EUREKA 16A i 32A

Sposób użytkowania:

- jako rozdzielnica przenośna
- montowana na ścianie
- montowana na stojaku
- montowana na podstawie

Wymiary:

MBOX2 - 432x365x290mm

Liczba kombinacji najczęściej używanych, gotowych do natychmiastowego użytkowania znajduje się w tabelach. Kombinacje te są najczęściej używane na budowach, kempingach i na innych otwartych przestrzeniach.

Logotyp SCAME MBOX2 série.

# Seria MBOX



## ROZDZIELNICE

Wersja z czterema blokowanymi gniazdami z bezpiecznikiem 16A, 32A i przyciskiem awaryjnym.



### KONSTRUKCJA

#### Urządzenia:

Zabezpieczenia są umieszczane w bocznej części rozdzielni, ilość 16 DIN, po 8 DIN w dwóch rzędach.

#### Ochrona:

Główne zabezpieczenie jest realizowane za pomocą automatycznego wyłącznika magneto-termalnego i wyłącznika różnicowo-prądowego 30mA.

#### Zasilanie w energię:

Rozdzielnica jest oferowana z 16A lub 32A gniazdami i odpowiednim kablem zasilającym zakończonym wtyczką (2m). Wtyczka umożliwia szybkie i łatwe podłączenie do głównej rozdzielni.

Wersja z sześcioma gniazdami 16A lub 32A i przyciskiem awaryjnym



### PODSTAWOWE CZĘŚCI:

#### 1 – Otwór kabla

Otwory kabla są przystosowane do dławnic M32x1,5 lub M25x1,5 oraz do dławnicy M16x1,5 dla kabla uziemiającego.

#### 2 – Gniazda i kabel 2m

Na panelu można montować gniazda 16A lub 32A. Gniazda umożliwiają szybkie i bezpieczne podłączenie urządzeń elektrycznych.

#### 3 – Listwa zaciskowa

We wnętrzu znajduje się 5-polowa listwa zaciskowa 16mm<sup>2</sup>.

#### 4 – Trzymak kabla

Kabel jest mocowany za pomocą trzymaka, tak aby żadne napięcia mechaniczne nie spowodowały jego odłączenia.

#### 5 – Mocowanie

Na tylnej części rozdzielni można montować akcesoria do montażu na ścianie. Dodatkowe akcesoria należy zamówić osobno.

#### 6 – Transport

W górnej części rozdzielni umieszczona jest chowana rączka, której używa się do przenoszenia skrzynki, odłączonej od źródła zasilania.

#### 7 – Oznaczenie

Każdy MBOX ma własne oznaczenie.

## M-BOX 26 z zabezpieczeniami

Oznaczenie typów według ilości pól		250V / 16A					PL6(7)			Wyłącznik różnicowo-prądowo FI	Kabel zasilający z wtyczką 400V/32/5	Kabel zasilający z wtyczką 400V/63/5	Przycisk STOP
		250V / 16A	250V / 16A	400V/16A	400V/32A	400V/63A	B 16/1	C 16/3	C 32/3				
M261.2022-1	M261.2022-1/4	2		2	2		1	1	1				
M261.0222-1	M261.0222-1/4		2	2	2		1	1	1/4				
M261.2004-1	M261.2004-1/4	2			4		1		1				
M261.0204-1	M261.0204-1/4		2		4		1		1				
M261.4011-1	M261.4011-1/4	4		1	1		2	1	1	1			
M261.0411-1	M261.0411-1/4		4	1	1		2	1	1	1			
M261.4020-1	M261.4020-1/4	4		2			2	1					
M261.0420-1	M261.0420-1/4		4	2			2	1					
M261.4002-1	M261.4002-1/4	4			2		2		1	1			
M261.0402-1	M261.0402-1/4		4		2		2		1	1			
M261.2022-2	M261.2022-2/4	2		2	2		1	1	1				
M261.0222-2	M261.0222-2/4		2	2	2		1	1	1				
M261.2004-2	M261.2004-2/4	2			4		1		1				
M261.0204-2	M261.0204-2/4		2		4		1		1				
M261.4011-2	M261.4011-2/4	4		1	1		2	1	1				
M261.0411-2	M261.0411-2/4		4	1	1		2	1	1				
M261.4020-2	M261.4020-2/4	4		2			2	1					
M261.0420-2	M261.0420-2/4		4	2			2	1					
M261.4002-2	M261.4002-2/4	4			2		2		1				
M261.0402-2	M261.0402-2/4		4		2		2		1				
M266.4011-1S		4		1	1		4	1	1	1	1	1	
M266.0411-1S			4	1	1		4	1	1	1	1	1	
M266.4002-1S		4			2		4		2	1	1	1	
M266.0402-1S			4		2		4		2	1	1	1	
M266.2022-1S		2		2	2		1	1	1	1		1	
M266.0222-1S			2	2	2		1	1	1	1		1	

### WŁAŚCIWOŚCI TECHNICZNE:

#### Temperatura pracy:

- zgodnie z normą: -25 °C do 40 °C
- maksymalna temp. pracy: +60 °C
- wysoka odporność na złe warunki pogodowe
- wysoka odporność na promieniowanie UV

#### Normy:

- EN 60439-3
- zaznaczone typy wg EN 60439-4

#### Palność:

Samogasnący zgodnie z normą IEC 60695-2-1 (Glow wire test): 650 °C

#### Stopień ochrony: IP44 (IP 66)

#### Izolacja: podwójna

#### Wymiary: 432x365x290 mm

#### Gniazda: EUREKA 16A, 32A

#### P max: 28 kW



## Seria MBOX



M-BOX 24 bez zabezpieczeń													
Oznaczenie typów według ilości pól							PL6(7)				Wyłącznik różnicowo-prądowy FI	Kabel zasilający z wtyczką 400V/32/5	Przycisk STOP
		250V / 16A	250V / 16A	400V/16A	400V/32A	400V/63A							
							B 16/1	C 16/3	C 32/3	C 50/3			
M241.2011	M241.2011/4	2		1	1								
M241.0211	M241.0211/4		2	1	1								
M241.1012	M241.1012/4	1		1	2								
M241.0112	M241.0112/4		1	1	2								
M241.1003	M241.1003/4	1			3								
M241.0103	M241.0103/4		1		3								
M241.2011	M241.2011/4	2		1	1								
M241.0211	M241.0211/4		2	1	1								
M241.1012	M241.1012/4	1		1	2								
M241.0112	M241.0112/4		1	1	2								
M241.1003	M241.1003/4	1			3								
M241.0103	M241.0103/4		1		3								
M241.10111	M241.10111/4	1		1	1	1							
M241.01111	M241.01111/4		1	1	1	1							
M241.10021	M241.10021/4	1			2	1							
M241.01021	M241.01021/4		1		2	1							

## WŁAŚCIWOŚCI TECHNICZNE:

## Temperatura pracy:

- zgodnie z normą: -25 °C do 40 °C
- maksymalna temp. pracy: +60 °C
- wysoka odporność na złe warunki pogodowe
- wysoka odporność na promieniowanie UV

## Palność:

Samogasnący zgodnie z normą IEC 60695-2-1 (Glow wire test): 650 °C

Stopień ochrony: IP44 (IP 66)

Izolacja: podwójna □

Wymiary: 432x365x290 mm

Gniazda: EUREKA 16A, 32A, 63A  
OMNIA 16A, 32A

P max: 28 kW



M-BOX 24 z zabezpieczeniami														
Oznaczenie typów według ilości pól							PL6(7)				Wyłącznik różnicowo-prądowy FI	Kabel zasilający z wtyczką 400V/32/5	Kabel zasilający z wtyczką 400V/63/5	Przycisk STOP
		250V / 16A	250V / 16A	400V/16A	400V/32A	400V/63A								
							B 16/1	C 16/3	C 32/3	C 50/3				
M241.2011-1	M241.2011-1/4	2		1	1		2	1	1					
M241.0211-1	M241.0211-1/4		2	1	1		2	1	1					
M241.1012-1	M241.1012-1/4	1		1	2		1	1	2					
M241.0112-1	M241.0112-1/4		1	1	2		1	1	2					
M241.1003-1	M241.1003-1/4	1			3		1		3					
M241.0103-1	M241.0103-1/4		1		3		1		3					
M241.2011-2	M241.2011-2/4	2		1	1		2	1	1		1			
M241.0211-2	M241.0211-2/4		2	1	1		2	1	1		1			
M241.1012-2	M241.1012-2/4	1		1	2		1	1	2		1			
M241.0112-2	M241.0112-2/4		1	1	2		1	1	2		1			
M241.1003-2	M241.1003-2/4	1			3		1		3		1			
M241.0103-2	M241.0103-2/4		1		3		1		3		1			
M241.10111-1	M241.10111-1/4	1		1	1	1	1	1	1	1	1			
M241.01111-1	M241.01111-1/4		1	1	1	1	1	1	1	1	1			
M241.10021-1	M241.10021-1/4	1			2	1	1		2	1				
M241.01021-1	M241.01021-1/4		1		2	1	1		2	1				
M246.2011-1S		2		1	1		2	1	1		1	1		1
M246.0211-1S			2	1	1		2	1	1		1	1		1
M246.10111-1S		1	0	1	1	1	1	1	1	1	1		1	1
M246.01111-1S		0	1	1	1	1	1	1	1	1	1		1	1

## WŁAŚCIWOŚCI TECHNICZNE:

## Temperatura pracy:

- zgodnie z normą: -25 °C do 40 °C
- maksymalna temp. pracy: +60 °C
- wysoka odporność na złe warunki pogodowe
- wysoka odporność na promieniowanie UV

## Normy:

- EN 60439-3  
- zaznaczone typy wg EN 60439-4

## Palność:

Samogasnący zgodnie z normą IEC 60695-2-1 (Glow wire test): 650 °C

Stopień ochrony: IP44 (IP 66)

Izolacja: podwójna □

Wymiary: 432x365x290 mm

Gniazda: EUREKA 16A, 32A, 63A

P max: 28 kW



## Seria MBOX

M-BOX 26 bez zabezpieczeń												
Oznaczenie typów według ilości pól							PL6(7)			Wytł. cznik różnicowo-prądowo FI	Kabel zasilający z wtyczką 400V/32/5	Przycisk STOP
		250V / 16A	250V / 16A	400V/16A	400V/32A	400V/63A						
3P+N+E	3P+E						B 16/1	C 16/3	C 32/3			
M261.2022	M261.2022/4	2		2	2							
M261.0222	M261.0222/4		2	2	2							
M261.2004	M261.2004/4	2			4							
M261.0204	M261.0204/4		2		4							
M261.4011	M261.4011/4	4		1	1							
M261.0411	M261.0411/4		4	1	1							
M261.4020	M261.4020/4	4		2								
M261.0420	M261.4020/4		4	2								
M261.4002	M261.4002/4	4			2							
M261.0402	M261.0402/4		4		2							

## WŁAŚCIWOŚCI TECHNICZNE:

## Temperatura pracy:

- zgodnie z normą: -25 °C do 40 °C
- maksymalna temp. pracy: +60 °C
- wysoka odporność na złe warunki pogodowe
- wysoka odporność na promieniowanie UV

## Palność:

Samogasnący zgodnie z normą IEC 60695-2-1  
(Glow wire test: 650 °C)

Stopień ochrony: IP44 (IP 66)

Izolacja: podwójna □

Wymiary: 432x365x290 mm

Gniazda: EUREKA 16A, 32A

P max: 28 kW



Pod transparentnymi drzwiczkami znajduje się miejsce na 16DIN w dwóch rzędach (8+8)



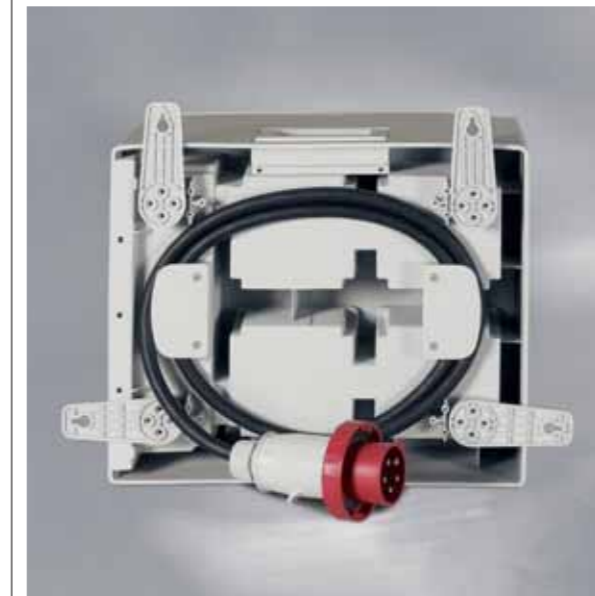
## 8 – Dokumentacja

Każdy podłączony MBOX zawiera deklarację zgodności, potwierdzenie przeprowadzenia kontroli jakości, instrukcję obsługi i schemat podłączenia.

## 9 – Miejsce na urządzenia

Skrzynka jest przystosowana do 16DIN podzielonych na rzędy 8+8 DIN, dymne drzwiczki zamyka się na trójkątny zamek IP66. W akcesoriach dodatkowych można zakupić dodatkowy zamek z kluczem.

Tylna część: akcesoria do montażu na ścianie. Uchwyty mogą być zamontowane poziomo lub pionowo.

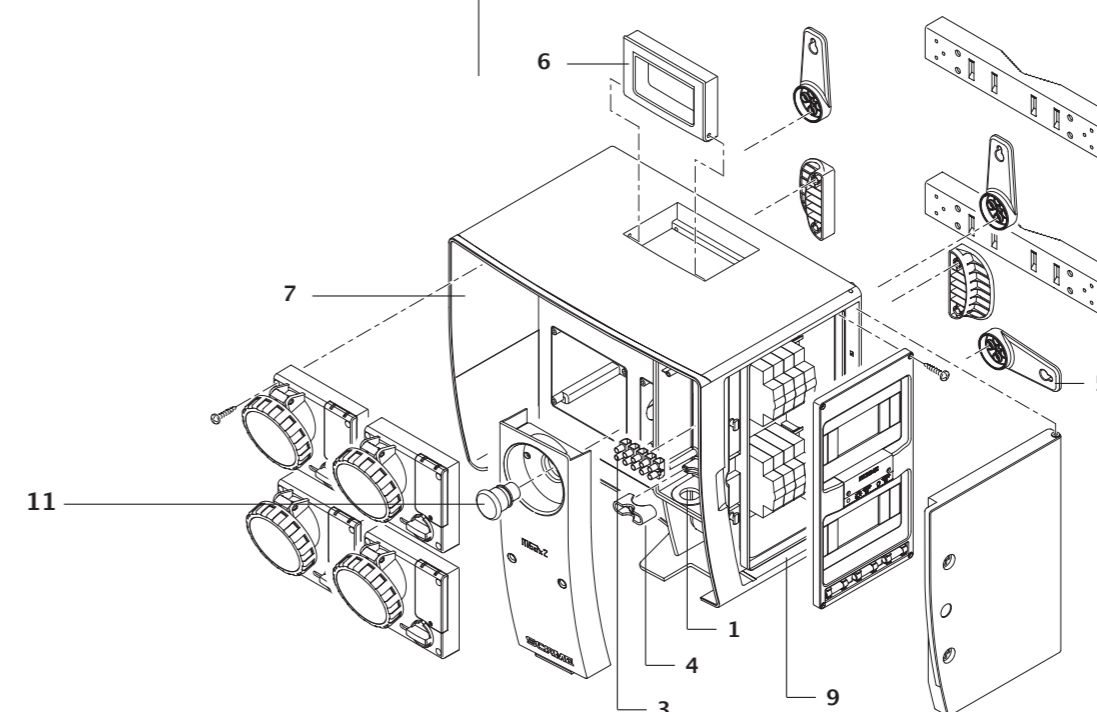


## 10 - Mocowanie

Skrzynka nie posiada akcesoriów do montażu na słupie albo stojaku.

## 11- Przycisk awaryjny

Prawa strona skrzynki jest gotowa do zamontowania przycisku awaryjnego w celu szybkiego odłączenia od prądu.



# Seria MBOX



## KOMPONENTY

### PUSTA SKRZYŃKA IP40

- Dla gniazd OMNIA lub EUREKA

OPIS	OPAKOWANIE	Nr katalogowy
Dla 4 gniazd OMNIA (16A, 32A) lub 4 gniazda EUREKA* (16A, 32A, 63A)	1	656.0024-000
Dla 6 gniazd EUREKA (16A, 32A)	1	656.0026-000

\* Do zastosowania gniazd EUREKA jest konieczne użycie wieczka 654.0120

### PANEL Z PRZYCISKIEM AWARYJNYM

OPIS	OPAKOWANIE	Nr katalogowy
Panel z przyciskiem awaryjnym: - podświetlany przycisk - żółty panel	1/10	656.0320

### AKCESORIA

OPIS	OPAKOWANIE	Nr katalogowy
Uchwyty do montażu na ścianie	1/10	654.0024
Trzymak kabla	1/10	654.0051
Metalowy zamek z kluczem	1/10	654.0072
Adapter do mocowania na słupie	1/3	655.32090
Stojak do mocowania na podłodze	1	656.0220

Gniazdo serii OMNIA 16A, 32A, z blokowanym wyłącznikiem, IP44 (IP67)

Gniazdo serii EUREKA 16A, 32A, 63A IP44 (IP67)



## WŁAŚCIWOŚCI TECHNICZNE

MBOX jest wytwarzany z żywicy technicznej, przystosowanej do instalacji zewnętrznych, kolor RAL 7035, cechuje się wysoką odpornością mechaniczną, odpornością na uderzenie, wysoką odpornością na odkształcanie pod wpływem wysokiej temperatury.

### Temperatury pracy:

- zgodnie z normą: -25 °C do 40 °C
- maksymalna temp. pracy: +60 °C
- wysoka odporność na złe warunki pogodowe
- wysoka odporność na promieniowanie UV

### Palność:

Samogasnący zgodnie z normą IEC 60695-2-1 (Glow wire test): 650 °C

### Odporność:

Odporny na tłuszcze i oleje, ropę, alkohol, zasady nieorganiczne, kwasy nieorganiczne

### Średnia odporność na:

Węglowodory pochodzenia halogenowego, silne utleniające, benzen, bardzo wysokie temperatury.

**Stopień ochrony:** IP66 (z zamontowanymi panelami)

**Izolacja:** podwójna

**Zgodny z normami:** EN 60439-1, EN 60439-3, EN 60439-4

*Transport. Chowana rączka i niewielkie rozmiary sprawiają, że MBOX jest skrzynką bardzo łatwą do transportowania.*



## UŻYTKOWANIE

Skrzynka jest przeznaczona do użytkowania na małych i średnich budowach. MBOX jest również przystosowany do używania w przemyśle ciężkim, rolnictwie i w innych miejscach gdzie wymagana jest wysoka odporność na uderzenie oraz chemiczne i atmosferyczne wpływy.

**MBOX2 stanowi nowe rozwiązanie dla firm budowlanych i instalacyjnych, jest uniwersalny, ma małe wymiary, łatwy do przenoszenia i konserwacji, jego masywne wykonanie sprawia, że jest idealny na małe budowle. Każda firma może używać go jako proste i bezpieczne rozwiązanie w miejscach, gdzie jest wymagany specjalistyczny sprzęt.**

