



Seria PROTECTA

Łączniki i gniazda IP66

 **SCAME**
electrical solutions

Łączniki IP66

Seria

PROTECTA



NORMY

EN 60669-1

Łączniki do stałych instalacji elektrycznych domowych i podobnych.
Część 1: Wymagania ogólne

ZNAKOWANIE



OPIS TECHNICZNY

Prąd znamionowy:	10A - 20A
Napięcie znamionowe:	250 V~
Częstotliwość:	50 Hz
Izolacyjne napięcie:	250 V~
Stopień ochrony:	IP66
Odporność mechaniczna:	IK 07
Temperatura pracy:	-5 °C +60 °C
Temperatura instalacji:	-20 °C +60 °C
Rodzaje kabla:	3x2,5 mm ² 3x4 mm ² 3x6 mm ²
Próba rozgrzanym drutem:	850 °C
Materiał bezhalogenowy:	tak
Materiał:	tworzywo techniczne
Wloty kabla:	z góry, z dołu, po bokach, M20
Kolor:	siwy RAL 7035

ŁĄCZNIK nr. 1



Opis	Rozmiary		Montaż podtynkowy	Montaż natynkowy*
10AX - 250V~	M95 (95x95 mm)	1/12	137.3011	137.5011
20AX - 250V~	M95 (95x95 mm)	1/12	137.3012	137.5012

* Montaż natynkowy puszka w komplecie.

ŁĄCZNIK SZEREGOWY nr. 5



Opis	Rozmiary		Montaż podtynkowy	Montaż natynkowy*
10AX - 250V~	M95 (95x95 mm)	1/12	137.3021	137.5021
20AX - 250V~	M95 (95x95 mm)	1/12	137.3022	137.5022

* Montaż natynkowy puszka w komplecie.

ŁĄCZNIK DWUTOROWY nr.2



Opis	Rozmiary		Montaż podtynkowy	Montaż natynkowy*
20A - 250V~	M95 (95x95 mm)	1/12	137.3462	137.5462

* Montaż natynkowy puszka w komplecie.

ŁĄCZNIK SCHODOWY POJEDYNCZY nr. 6



Opis	Rozmiary		Montaż podtynkowy	Montaż natynkowy*
10AX - 250V~	M95 (95x95 mm)	1/12	137.3211	137.5211
20AX - 250V~	M95 (95x95 mm)	1/12	137.3212	137.5212

* Montaż natynkowy puszka w komplecie.

ŁĄCZNIK SCHODOWY PODWÓJNY nr. 5B (6+6)



Opis	Rozmiary		Montaż podtynkowy	Montaż natynkowy*
10AX - 250V~	M95 (95x95 mm)	1/12	137.3221	137.5221
20AX - 250V~	M95 (95x95 mm)	1/12	137.3222	137.5222

* Montaż natynkowy puszka w komplecie.

ŁĄCZNIK Z OZNACZENIEM



Opis	Rozmiary		Montaż podtynkowy	Montaż natynkowy*
10A - 250V~ (zn. „DZWONEK”)	M95 (95x95 mm)	1/12	137.3311B	137.5311B
20A - 250V~ (zn. „ŚWIATŁO”)	M95 (95x95 mm)	1/12	137.3311P	137.5311P

* Montaż natynkowy puszka w komplecie.

WYTRZYMAŁOŚĆ CHEMICZNA ORAZ NA WARUNKI ATMOSFERYCZNE

Roztwory solne	Kwasy		Zasady		Rozpuszczalniki				Oleje mineralne	UV
	Stężone	Rozpuszczone	Stężone	Rozpuszczone	Heksan	Benzol	Aceton	Alkohol		
Odporny	Częściowo odporny	Odporny	Częściowo odporny	Odporny	Odporny	Nieodporny	Nieodporny	Odporny	Częściowo odporny	Odporny

Gniazda IP66

Seria

PROTECTA



NORMY

EN 60884-1

Gniazda wtyczkowe i wtyczki do użytku domowego i podobnego.
Część 1: Wymagania ogólne

ZNAKOWANIE



OPIS TECHNICZNY

Prąd znamionowy:	16A
Napięcie znamionowe:	250 V~
Częstotliwość:	50 Hz
Izolacyjne napięcie:	250 V~
Stopień ochrony:	IP66
Odporność mechaniczna:	IK07
Temperatura pracy:	-5 °C +60 °C
Temperatura instalacji:	-20 °C +60 °C
Rodzaje kabla:	3x2,5 mm ²
Próba rozgrzanym drutem:	850 °C
Materiał bezhalogenowy:	tak
Materiał:	tworzywo techniczne
Wloty kabla:	z góry, z dołu, po bokach, M20
Kolor:	podstawa: siwa RAL 7035 wieczko: transparenty

GNAZDA DOMOWE

Opis	Rozmiary		Montaż podtynkowy	Montaż natynkowy*
pojedyncze 2P+E - 16A - 250V~ French Standard	M95 (95x95 mm)	1/12	137.4411	137.6411

* Montaż natynkowy puszka w komplecie.

Opis	Rozmiary		Montaż podtynkowy	Montaż natynkowy*
pojedyncze 2P+E - 16A - 250V~ German Standard	M95 (95x95 mm)	1/12	137.4412	137.6412

* Montaż natynkowy puszka w komplecie.

PUSZKI

Opis	Rozmiary		Montaż podtynkowy	Montaż natynkowy*
Pojedyncza	M95 (95x95 mm)	1/12	137.121	137.101

Opis	Rozmiary		Montaż podtynkowy	Montaż natynkowy*
Podwójna	M95 (95x95 mm)	1/12	137.122	137.102

WIECZKA DO GNAZD EVOLUTION

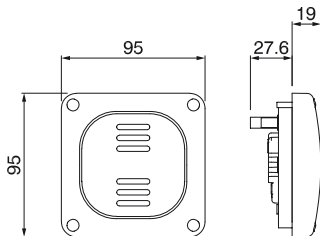
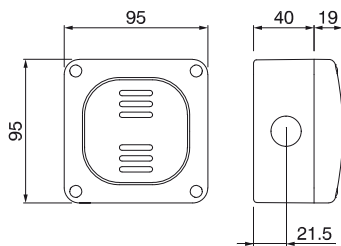
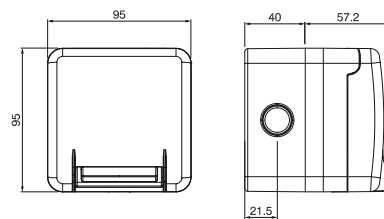
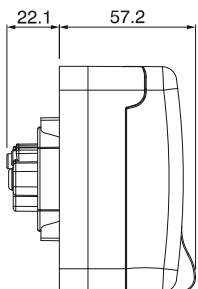
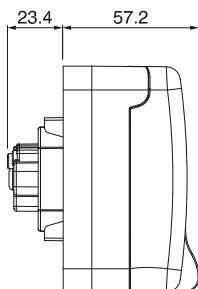
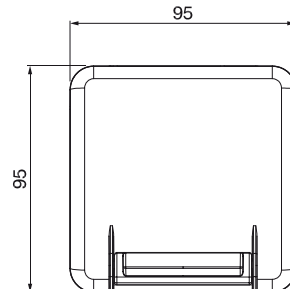
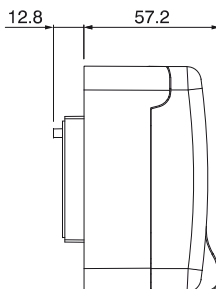
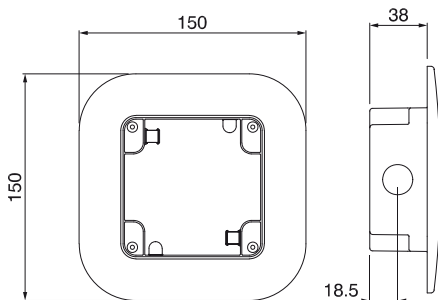
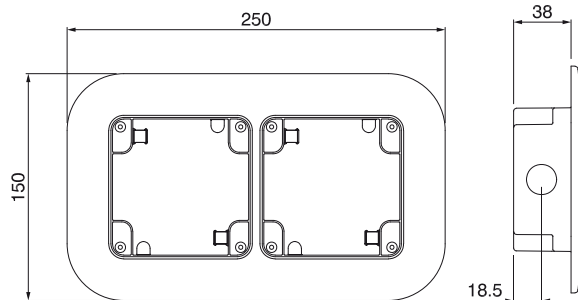
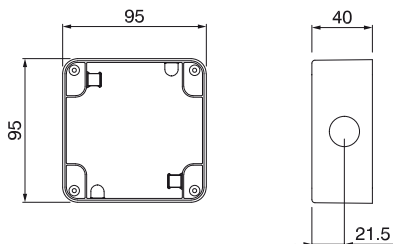
Opis	Rozmiary		Montaż podtynkowy	Montaż natynkowy*
Jednomodułowa	M95 (95x95 mm)	1/12	137.001	
Dwumodułowa	M95 (95x95 mm)	1/12		137.002

AKCESORIA

Opis				
Dioda ledowa 220V	10	137.200		
Dławik M20x1,5 IP66	10		805.5420	
Zacisk żelowy	10			137.202

WYTRZYMAŁOŚĆ CHEMICZNA ORAZ NA WARUNKI ATMOSFERYCZNE

Roztwory solne	Kwasy		Zasady		Rozpuszczalniki				Oleje mineralne	UV
	Stężone	Rozpuszczone	Stężone	Rozpuszczone	Heksan	Benzol	Aceton	Alkohol		
Odporny	Częściowo odporny	Odporny	Częściowo odporny	Odporny	Odporny	Nieodporny	Nieodporny	Odporny	Częściowo odporny	Odporny

137.3XXX**137.5XXX****137.6411 - 137.6412****137.4412****137.4411****137.001 - 137.002****137.121****137.122****137.101****137.102**