

2. GNIAZDA Z BLOKADĄ BEZPIECZEŃSTWA I WYŁĄCZNIKIEM



System ADVANCE 2 System ADVANCE GRP Akcesoria

Ten system obrazuje kompletny asortyment potrzebny do instalacji przemysłowych.

System ten pokazuje skrzynki wyposażone w zabezpieczenia w niej zamontowane bez listwy DIN, zabezpieczenia te są montowane we wszystkich typach gniazd przemysłowych serii IEC309 oraz ADVANCE 2 ze 136-ioma kombinacjami włącznie z serią OMNIA.

Stopień ochrony IP44-IP67

Klasa ochrony: II (izolacja)

Odporność mechaniczna: IK 07J

Materiał samogasnący. 650° C,

Wewnętrzne elementy 850° C

ADVANCE GRP o unikalnych właściwościach, doskonała wytrzymałość mechaniczna stworzony przez SMC (Sheet Moulding Compound) technologia produkcji. SMC to nowoczesna technologia, która zwiększa jakość surowców, bez obniżania wysokiej wytrzymałości materiału podczas formowania. ADVANCE GRP niezniszczalny produkt, odporność na uderzenia jest większa niż 20j (IK10).

ADVANCE GRP posiadają doskonałą odporność na agresywne chemikalia, solankę, rozcieńczone kwasy, węglowodory, oleje mineralne, substancje alkoholowe. Są one idealne do stosowania w środowiskach silnie żrących.

System ADVANCE 2

Normy: EN 60309-1, EN 60309-2

GNIAZDA NAŚCIENNE Z BLOKADĄ BEZPIECZEŃSTWA - IP44

Wymiary: 240x106 mm
dla modułu kompaktowego



Z zamykanym wyłącznikiem

	Opis	Kolor	Opakowanie	Nr katalog.
16A	2P+ E 6h 50/60 Hz 200-250V		1	560.1683
	3P+ E 6h 50/60 Hz 380-415V		1	560.1686
	3P+N+E 6h 50/60 Hz 346-415V		1	560.1687
32A	2P+ E 6h 50/60 Hz 200-250V		1	560.3283
	3P+ E 6h 50/60 Hz 380-415V		1	560.3286
	3P+N+E 6h 50/60 Hz 346-415V		1	560.3287

GNIAZDA NAŚCIENNE Z BLOKADĄ BEZPIECZEŃSTWA - IP67

Wymiary: 240x106 mm
dla modułu kompaktowego



Z zamykanym wyłącznikiem

	Opis	Kolor	Opakowanie	Nr katalog.
16A	2P+ E 6h 50/60 Hz 200-250V		1	561.1683
	3P+ E 6h 50/60 Hz 380-415V		1	561.1686
	3P+N+E 6h 50/60 Hz 346-415V		1	561.1687
32A	2P+ E 6h 50/60 Hz 200-250V		1	561.3283
	3P+ E 6h 50/60 Hz 380-415V		1	561.3286
	3P+N+E 6h 50/60 Hz 346-415V		1	561.3287

GNIAZDA NAŚCIENNE Z BLOKADĄ BEZPIECZEŃSTWA - IP67

Wymiary: 390x136 mm
dla modułu o zwiększonych wymiarach



Z zamykanym wyłącznikiem

	Opis	Kolor	Opakowanie	Nr katalog.
63A	2P+ E 6h 50/60 Hz 200-250V		1	561.6383
	3P+ E 6h 50/60 Hz 380-415V		1	561.6386
	3P+N+E 6h 50/60 Hz 346-415V		1	561.6387

System ADVANCE GRP

Normy: EN 60309-1, EN 60309-2

GNIAZDA NAŚCIENNE Z BLOKADĄ BEZPIECZEŃSTWA - IP66

Materiał: poliester, wzmocnione włóknem szklanym
Bezhalogenowe
Temperatura pracy: -40° C do +60° C
Odporność mechaniczna: IK10
Glow wire 960 °C
Kolor: RAL 7037



Z zamykanym wyłącznikiem

	Opis	Kolor	Opakowanie	Nr katalog.
16A	2P+ E 6h 50/60 Hz 200-250V		1	503.1683
	3P+ E 6h 50/60 Hz 380-415V		1	503.1686
	3P+N+E 6h 50/60 Hz 346-415V		1	503.1687
32A	2P+ E 6h 50/60 Hz 200-250V		1	503.3283
	3P+ E 6h 50/60 Hz 380-415V		1	503.3286
	3P+N+E 6h 50/60 Hz 346-415V		1	503.3287
63A	2P+ E 6h 50/60 Hz 200-250V		1	503.6383
	3P+ E 6h 50/60 Hz 380-415V		1	503.6386
	3P+N+E 6h 50/60 Hz 346-415V		1	503.6387
125A	2P+ E 6h 50/60 Hz 200-250V		1	503.12583
	3P+ E 6h 50/60 Hz 380-415V		1	503.12586
	3P+N+E 6h 50/60 Hz 346-415V		1	503.12587

GNIAZDA NAŚCIENNE Z BLOKADĄ BEZPIECZEŃSTWA I BEZPIECZNIK - IP66

Materiał: poliester, wzmocnione włóknem szklanym
Bezhalogenowe
Temperatura pracy: -40° C do +60° C
Odporność mechaniczna: IK10
Glow wire 960 °C
Kolor: RAL 7037



Z zamykanym wyłącznikiem

	Opis	Kolor	Opakowanie	Nr katalog.
16A	2P+ E 6h 50/60 Hz 200-250V		1	503.1683-F
	3P+ E 6h 50/60 Hz 380-415V		1	503.1686-F
	3P+N+E 6h 50/60 Hz 346-415V		1	503.1687-F
32A	2P+ E 6h 50/60 Hz 200-250V		1	503.3283-F
	3P+ E 6h 50/60 Hz 380-415V		1	503.3286-F
	3P+N+E 6h 50/60 Hz 346-415V		1	503.3287-F
63A	2P+ E 6h 50/60 Hz 200-250V		1	503.6383-F
	3P+ E 6h 50/60 Hz 380-415V		1	503.6386-F
	3P+N+E 6h 50/60 Hz 346-415V		1	503.6387-F
125A	2P+ E 6h 50/60 Hz 200-250V		1	503.12583-F
	3P+ E 6h 50/60 Hz 380-415V		1	503.12586-F
	3P+N+E 6h 50/60 Hz 346-415V		1	503.12587-F

* Bezpieczniki nie są uwzględniane.

System ADVANCE 2

Normy: EN 60309-1, EN 60309-2

GNIAZDA NAŚCIENNE Z BLOKADĄ BEZPIECZEŃSTWA - IP44

Wymiary: 390x136 mm
dla modułu o zwiększonych wymiarach



Z zamykanym wyłącznikiem i miejscem na 6 DIN

	Opis	Kolor	Opakowanie	Nr katalog.
16A	2P+ E 6h 50/60 Hz 200-250V	■	1	567.1683
	3P+ E 6h 50/60 Hz 380-415V	■	1	567.1686
	3P+N+E 6h 50/60 Hz 346-415V	■	1	567.1687
32A	2P+ E 6h 50/60 Hz 200-250V	■	1	567.3283
	3P+ E 6h 50/60 Hz 380-415V	■	1	567.3286
	3P+N+E 6h 50/60 Hz 346-415V	■	1	567.3287

GNIAZDA NAŚCIENNE Z BLOKADĄ BEZPIECZEŃSTWA - IP67

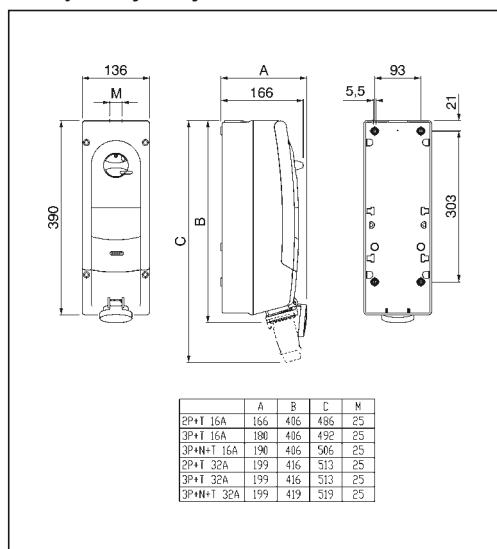
Wymiary: 390x136 mm
dla modułu o zwiększonych wymiarach



Z zamykanym wyłącznikiem i miejscem na 6 DIN

	Opis	Kolor	Opakowanie	Nr katalog.
16A	2P+ E 6h 50/60 Hz 200-250V	■	1	568.1683
	3P+ E 6h 50/60 Hz 380-415V	■	1	568.1686
	3P+N+E 6h 50/60 Hz 346-415V	■	1	568.1687
32A	2P+ E 6h 50/60 Hz 200-250V	■	1	568.3283
	3P+ E 6h 50/60 Hz 380-415V	■	1	568.3286
	3P+N+E 6h 50/60 Hz 346-415V	■	1	568.3287

o zwiększonych wymiarach - IP44



System ADVANCE 2

Normy: EN 60309-1, EN 60309-2

GNIAZDA NAŚCIENNE Z BLOKADĄ BEZPIECZEŃSTWA - IP67

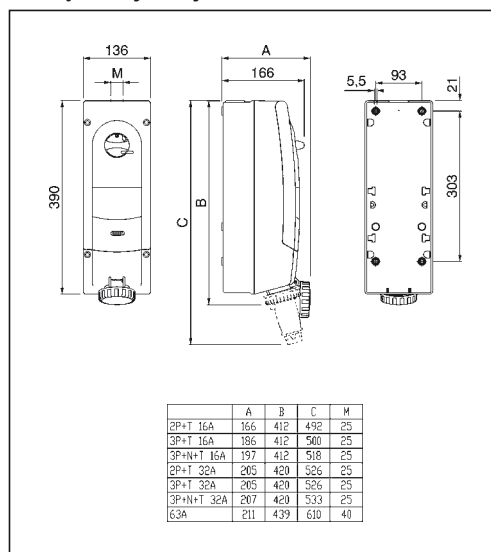
Wymiary: 390x136 mm
dla modułu o zwiększonych wymiarach



Z zamykanym wyłącznikiem i miejscem na 6 DIN

	Opis	Kolor	Opakowanie	Nr katalog.
63A	2P+ E 6h 50/60 Hz 200-250V	■	1	568.6383
	3P+ E 6h 50/60 Hz 380-415V	■	1	568.6386
	3P+N+E 6h 50/60 Hz 346-415V	■	1	568.6387

o zwiększonych wymiarach - IP67



System ADVANCE 2

Normy: EN 60 670-1

AKCESORIA DO SERII ADVANCE 2

Znamionowe napięcie izolacji: 500/690V~

Stopień szczelności: max. IP66

Klasa ochrony : II (izolacja)

Temperatura pracy: -25° C do +60° C

Odporność mechaniczna: IK 07

Materiał odporny na UV



Podstawowa

Dla modułów	Wymiary mm	Opakowanie	Nr katalog.
kompakt. (16A, 32A)	106,2x434x9,5	1/12	576.4300
o większ. wym. (16A, 32A, 63A)	136,2x584x9,5	1/6	576.4340



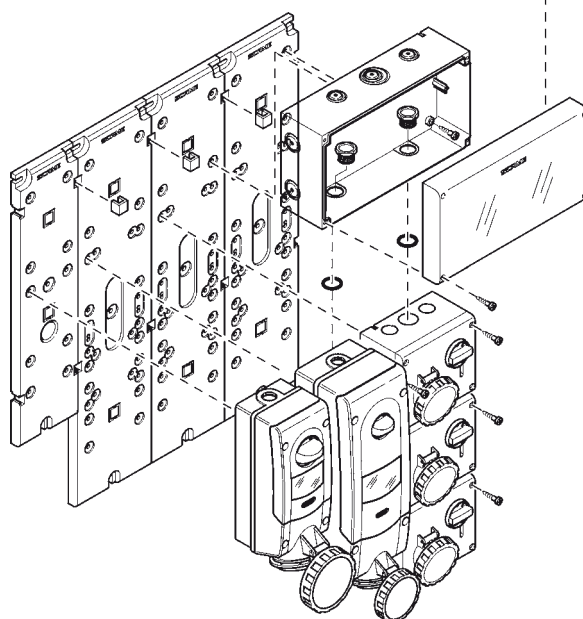
Skrzynka z drzwiczkami

Dla modułów	Wymiary mm	Opakowanie	Nr katalog.
kompakt. 4 DIN (8W)	106x150x105	1/6	576.4302
o większ. wym. 6 DIN (9W)	136x150x110	1/6	576.4322



Skrzynka z drzwiami skrzydłowymi

Dla modułów	Wymiary mm	Opakowanie	Nr katalog.
kompakt. 11 DIN (14W)	212x150x110	1/6	576.4305
o większ. wym. 13 DIN (17W)	272x150x110	1/6	576.4325



Skrzynka z pełnym wieczkiem

Dla modułów	Wymiary mm	Opakowanie	Nr katalog.
kompakt.	106x150x105	1/12	576.4301
o większ. wymiarach	136x150x105	1/12	576.4321



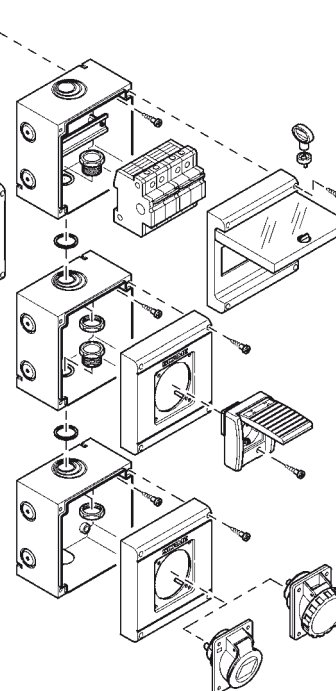
Skrzynka z otworem 70x87

Dla modułów	Wymiary mm	Opakowanie	Nr katalog.
kompakt.	106x150x105	1/12	576.4303
o większ. wymiarach	136x150x105	1/12	576.4323



Skrzynka z pełnym wieczkiem dwumodułowa

Dla modułów	Wymiary mm	Opakowanie	Nr katalog.
kompakt.	212x150x105	1/6	576.4304
o większ. wymiarach	272x150x105	1/6	576.4324



Łączenie skrzynek nakrętkami str. 81