

3. ADAPTERY DO INSTALACJI PRZEMYSŁOWYCH



JEDNOOPŁYWOWE WIELOOPŁYWOWE

Adaptory służą do przystosowania rodzaju podłączenia z różnorodnymi urządzeniami elektrycznymi, np. zmiany przemysłowego gniazda 230 V na typ domowy, 5-polowego gniazda na 4-polowe itp.

Ponadto adaptory wieloopływowe umożliwiają podłączenie kilku urządzeń elektrycznych do jednego źródła prądu.

Normy: EN 60309-1, EN 60309-2

ADAPTERY JEDNOOPŁYWOWE



Przemysłowe na domowe

Wtyczka	Gniazdo	Opakowanie	Nr kat.
IEC309 2P+E - 16A - 250V~ - 6h	French standard 2P+E - 10/16A - 250V~	10/100	610.374
IEC309 2P+E - 16A - 250V~ - 6h	German standard 2P+E - 16A - 250V~	10/100	610.373



Domowe na przemysłowe

Wtyczka	Gniazdo	Opakowanie	Nr kat.
French/German 2P+E - 16A - 250V~	IEC 309 2P+E - 16A - 250V~ - 6h	10/100	610.379



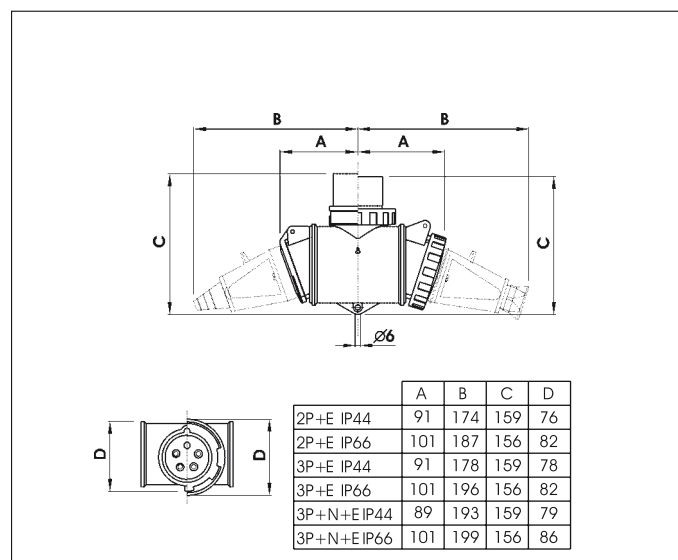
Z 3P+N+E na 3P+E

Wtyczka	Gniazdo	V	Kolor	Opakowanie	Nr kat.
3P+N+E - 16A - 6h	3P+E - 16A - 6h	380-415V		10/50	610.3746



Rewersyjny

	Opis	Kolor	Opakowanie	Nr kat.
16A	3P+ E 6h 50/60 Hz 318-415V		10/50	610.3646
	3P+N+E 6h 50/60 Hz 318-415V		10/50	610.3747



Normy: EN 60309-1, EN 60309-2

ADAPTERY DWUOPŁYWOWE Z WTYCZKĄ- IP44



Standard IP44

	Opis	Kolor	Opakowanie	Nr kat.
16A	2P+ E 6h 50/60 Hz 200-250V		1/6	600.1623
	3P+ E 6h 50/60 Hz 380-415V		1/6	600.1626
	3P+N+E 6h 50/60 Hz 380-415V		1/6	600.1627



Standard IP66

	Opis	Kolor	Opakowanie	Nr kat.
16A	2P+ E 6h 50/60 Hz 200-250V		1/6	601.1623
	3P+ E 6h 50/60 Hz 380-415V		1/6	601.1626
	3P+N+E 6h 50/60 Hz 380-415V		1/6	601.1627

3-OPŁYWOWY I 5-OPŁYWOWY ADAPTER Z KABLEM I WTYCZKĄ



5-opływowa wersja IP44

Wtyczka	Gniazdo	Kolor	Opakowanie	Nr kat.
16A-2P+±	3x16A-3P+± i 2x16A domowa 230V		1/1	602.22111/4
16A-3P+N+±	3x16A-3P+N+± i 2x16A domowa 230V		1/1	602.22111



3-opływowa wersja IP44

Wtyczka	Gniazdo	Kolor	Opakowanie	Nr kat.
16A-2P+±	3x16A-2P+± (przemysłowe 230V)		1/1	602.444
16A-3P+±	3x16A-3P+±		1/1	602.1111/4
16A-3P+N+±	3x16A-3P+N+±		1/1	602.111
16A-3P+N+±	2x16A-2P+± (domowe) a 1x16A-3P+±		1/1	602.2211/4
16A-3P+N+±	2x16A-2P+± (domowe) a 1x16A-3P+N+±		1/1	602.221
32A-3P+±	3x32A-3P+±		1/1	602.333/4
32A-3P+N+±	3x32A-3P+N+±		1/1	602.333



3-opływowa wersja IP66

Wtyczka	Gniazdo	Kolor	Opakowanie	Nr kat.
16A-2P+±	3x16A-2P+± (przemysłowe 230V)		1/1	662.444
16A-3P+±	3x16A-3P+±		1/1	662.1111/4
16A-3P+N+±	3x16A-3P+N+±		1/1	662.111
32A-3P+±	3x32A-3P+±		1/1	662.333/4
32A-3P+N+±	3x32A-3P+N+±		1/1	662.333

Normy: IEC 60309-1, IEC 60309-2

**3- OPŁYWOWY I 5-OPŁYWOWY
ADAPTER BEZ PRZEWODU**



3-opływowa wersja - IP44

Opis gniazda	Kolor	Opakowanie	Nr kat.
3x16A-2P+⊕ (domowe 230V)	■	1/1	603.222
3x16A-2P+⊕ (przemysłowe 230V)	■	1/1	603.444
3x16A-3P+⊕	■	1/1	603.111/4
3x16A-3P+N+⊕	■	1/1	603.111
2x16A-2P+⊕ (domowe) a 1x16A-3P+⊕	■	1/1	603.221/4
2x16A-2P+⊕ (domowe) a 1x16A-3P+N+⊕	■	1/1	603.221



3-opływowa wersja - IP66

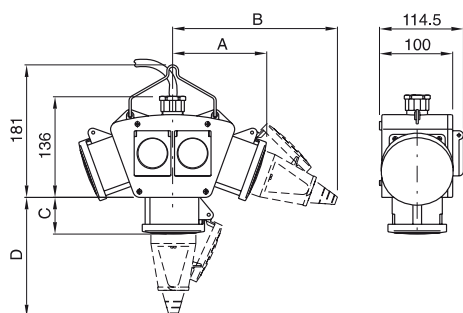
Opis gniazda	Kolor	Opakowanie	Nr kat.
3x16A-2P+⊕ (przemysłowe 230V)	■	1/1	663.444
3x16A-3P+⊕	■	1/1	663.111/4
3x16A-3P+N+⊕	■	1/1	663.111
1x32A-2x16A-3P+N+⊕	■	1/1	663.113
1x32A-2x16A-3P+⊕	■	1/1	663.113/4
2x32A-1x16A-3P+N+⊕	■	1/1	663.133
2x32A-1x16A-3P+⊕	■	1/1	663.133/4
3x32A-3P+N+⊕	■	1/1	663.333
3x32A-3P+⊕	■	1/1	663.333/4



5-opływowa wersja - IP44

Opis gniazda	Kolor	Opakowanie	Nr kat.
5x16A (domowe 230V)	■	1/1	603.22222
2x16A-2P+⊕ (domowe 230V) a 3x16A-3P+N+⊕	■	1/1	603.22111
2x16A-2P+⊕ (domowe 230V) a 3x16A-3P+⊕	■	1/1	603.22111/4
2x16A-2P+⊕ (domowe 230V) a 1x16A-2x32A-3P+N+⊕	■	1/1	603.22133
2x16A-2P+⊕ (domowe 230V) a 1x16A-2x32A-3P+⊕	■	1/1	603.22133/4
2x16A-2P+⊕ (domowe 230V) a 2x16A-1x32A-3P+N+⊕	■	1/1	603.22113
2x16A-2P+⊕ (domowe 230V) a 2x16A-1x32A-3P+⊕	■	1/1	603.22113/4
2x16A-2P+⊕ (domowe 230V) a 3x32A-3P+N+⊕	■	1/1	603.22333
2x16A-2P+⊕ (domowe 230V) a 3x32A-3P+⊕	■	1/1	603.22333/4

602. / 603. - IP44



	16A				32A			
	A	B	C	D	A	B	C	D
2P++ IP44	120	200	45	137	130	232	55	174
3P++ IP44	120	203	45	141	130	232	55	174
3P+N+⊕ IP44	120	223	45	160	130	240	55	181

Normy: EN 60309-1, EN 60309-2

**PUSZKI PODWIESZANE LUB MOCOWANE
NA STOJAKU DO 3-OPŁYWOWYCH
I 4-OPŁYWOWYCH ADAPTERÓW**



Pusta puszka do podwieszania- IP66

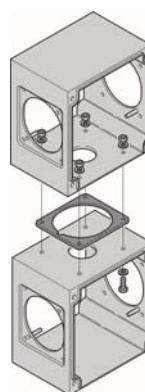
Opis	Zabezpieczenie	Kolor	Opakowanie	Nr kat.
na 3-opływowe	(6 DIN)	■	1/4	623.3500-000
na 4-opływowe	-	■	1/4	623.4500-000

Wyposażone str. 31



Pusta puszka do mocowania na stojaku - IP66

Opis	Zabezpieczenie	Kolor	Opakowanie	Nr kat.
na 3-opływowe	(6 DIN)	■	1/4	625.3500-000
na 4-opływowe	-	■	1/4	625.4500-000



Adaptéry

Normy: EN 60309-1, EN 60309-2

ADAPTERY SZEŚCIAN 623...

Napięcie znamionowe: 230V/400V~, 50 Hz

Stopień ochrony: IP 44 (IP66 tylko zastosowanie przemysłowe)*



Oznaczenie typu		Gniazda IP44			FA (bezpieczniki 6kA)						FI (wyłącznik różnicowo-prądowy 6kA (2)/4/30mA)		
		230V / 16A (domowe)	400V / 16A (przemysłowe)	400V / 32A (przemysłowe)	B 16/1	C 16/3	C 25/3	C 32/3	C 50/3	C 63/3	25A	40A	63A
3P+N+E	3P+E												
Bez zabezpieczeń													
623.1111	623.1111/4		4										
623.1133	623.1133/4		2	2									
623.1122	623.1122/4	2	2										
623.1123	623.1123/4	1	2	1									
623.1233	623.1233/4	1	1	2									
623.1223	623.1223/4	2	1	1									
623.2233	623.2233/4	2		2									
623.1222	623.1222/4	3	1										
623.2222		4											
Z zabezpieczeniami													
623.221-012	623.221-012/4	2	1		2	1							
623.223-102	623.223-102/4	2		1	2		1						
623.112-011	623.112-011/4	1	2		1	1							
623.113-110	623.113-110/4		2	1		1	1						
Z wyłącznikiem różnicowo - prądowym													
623.222-001F2		3			1						1		
623.222-002F2		3			2						1		

* Stopień ochrony powinien być zaznaczony w zamówieniu. Inne typy na zamówienie.