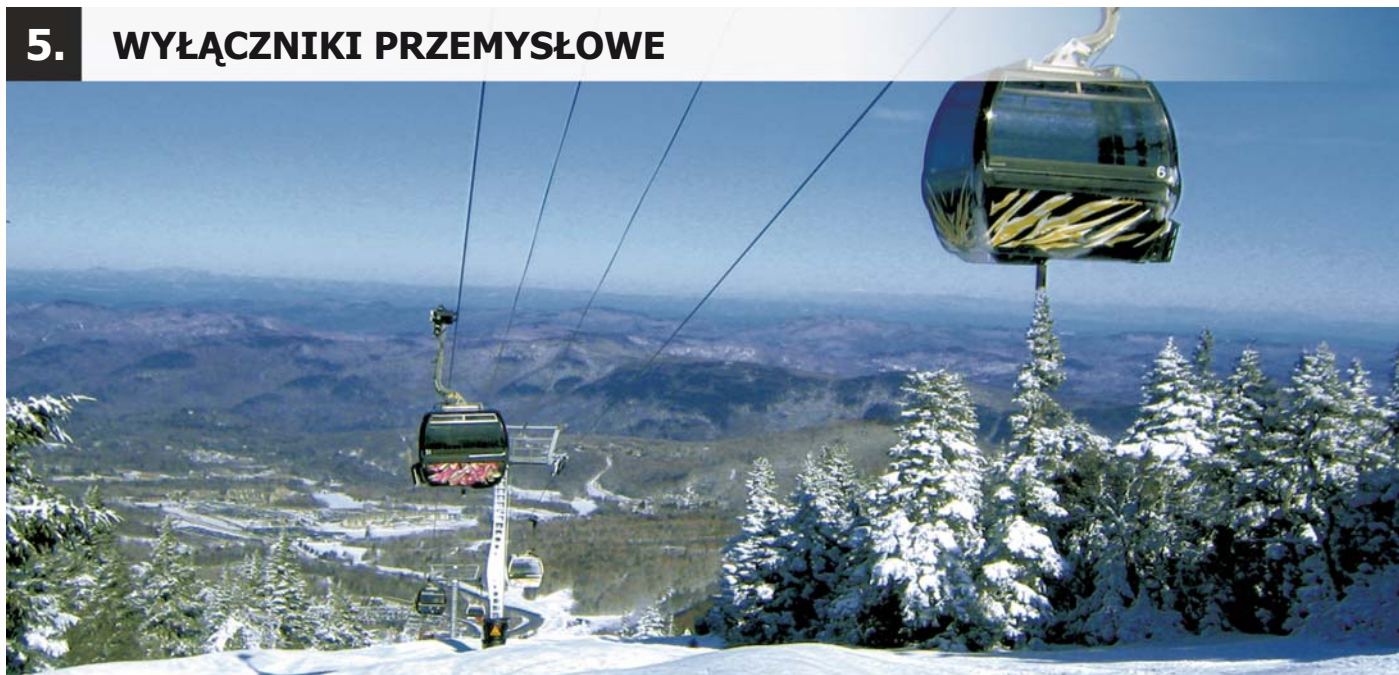


5. WYŁĄCZNIKI PRZEMYSŁOWE



Seria TOP22 **Seria ISOLATORS** **Seria MANOVRA**

Wyłączniki serii MANOVRA są przystosowane do łączenia obiegów prądu do max. 80A. Sposób mocowania: na panel przedni, typ R oraz na listwie DIN, typ B. Stopień ochrony urządzenia IP20.

Rękojeść przeznaczona jest do zastosowania w kombinacji z wyłącznikiem MANOVRA. Produkowana jest w dwóch wersjach kolorystycznych z możliwością używania zamykania. Max. stopień ochrony IP65.

Seria ISOLATORS oferuje kompletne przemysłowe wyłączniki od 20A do 160A.

Seria TOP22 jest przeznaczona do obwodów sygnalizacyjnych i kontrolnych.

Seria TOP22

Normy: EN 60947-5-1

PRZYCISKI STEROWNICZE

Stopień ochrony: IP 2x(IP65)
Zakres temperatur: -25°C do +70°C



Lampka sygnalizacyjna

Opis	Kolor	Opakowanie	Nr katalog.
Bez diody BA9S max. 250V~/2W Ø 30	■	10	590.PLML1
	■	10	590.PLML2
	■	10	590.PLML3
	■	10	590.PLML4
	■	10	590.PLML5
Dioda LED 220V~ Ø 30,5	■	10	590.PLML1L220*
	■	10	590.PLML2L220*

* Dioda LED 24V 590.xxxxxL220 zastąpić nr katalogowym 590.xxxxxL24



Przycisk grzybkowy awaryjny zgodny z normą EN418

Opis	Średnica przycisku	Kolor	Opakowanie	Nr katalog.
Zwalniany kluczykiem	Ø 40	■	10	590.PPFN1C4N
Bez blokady	Ø 40	■	10	590.PPFN1M4N
Zwalniany przez obrót	Ø 40	■	10	590.PPFN1R4N
	Ø 60	■	10	590.PPFN1R6N



Przyciski

Opis	Kolor	Opakowanie	Nr katalog.
Podświetlane	■	10	590.PPRL2
	■	10	590.PPRL5
	■	10	590.PPRN1
Z pokrywą	■	10	590.PPRN2
	■	10	590.PPRN5
	■	10	590.PPRN8
Zewnętrzne	■	10	590.PPSN1
	■	10	590.PPSN8



Przyciski kontrolne z kluczem i głowicą regulacyjną

Opis	Opakowanie	Nr katalog.
2 pozycje stałe 90°	10	590.PSCN8DOC

Informacja: klucz można odebrać tylko w pozycji „0”.



Przyciski kontrolne z głowicą regulacyjną

Opis	Kolor	Opakowanie	Nr katalog.
2 pozycje stałe 90°	■	10	590.PSLN8D0
	■	10	590.PSLN8D2
3 pozycje stałe 2x90°	■	10	590.PSLN8T0
	■	10	590.PSLN8T3



Akcesoria

Opis	Opakowanie	Nr katalog.
NC kontakt rozpinany	10/60	590.PL004001
NO kontakt zpinany	10/60	590.PL004002
Uchwyt lampki sygnalizacyjnej	10/60	590.PL004007
Wyciągacz żarówek	10	590.PCF
Tabliczka informacyjna dla 590.PPTN8	10	590.PTA00
Żółty pierścień awaryjny Ø 60 mm EMERGENCY	10	590.PTE/I
Czarny trzymak na opis Ø 22 mm	10	590.PTRN8
Trzymak tabliczki	10	590.PPTN8



Kompletne przyciski kontrolne IP65

Opis	Wejście na przewód	Opakowanie	Nr katalog.
Przycisk grzybkowy z zamykaniem	M16-M20	1/12	590.PR01C4N
Przycisk grzybkowy z blokadą Ø 40 mm*	M16-M20	1/12	590.PR01R4N
Przycisk ze wskaźn. i zatraskiem Ø 40 mm*	M16-M20	1/12	590.PR01R4S
Przycisk grzybkowy Ø 90mm*	M20	1/12	590.PG1M9W01

* średnica przycisku
- zajęte 1NC kontakt zpinany



Kompletne przyciski kontrolne IP65

Opis	Wejście na przewód	Opakowanie	Nr katalog.
1 - przycisk w kolorze czarnym	M16-M20	1/12	590.PR01RN8
2 - przyciski START-STOP	2xM20	1/10	590.PR02A
2 - przyciski START-STOP z lampką sygnalizacyjną	2xM20	1/10	590.PR03A



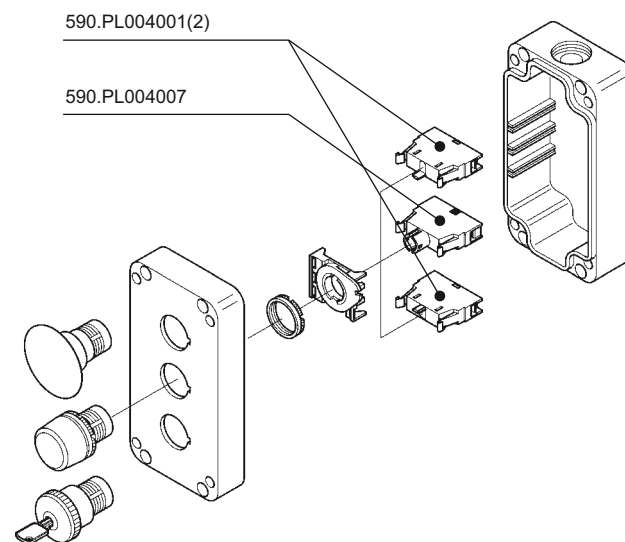
Puste obudowy pod przyciski kontrolne

Opis	Wejście na przewód	Kolor	Opakowanie	Nr katalog.
1x otwór	M16-M20	■	1/12	590.PR01K
2x otwory	2xM20	■	1/10	590.PR02K
3x otwory	2xM20	■	1/10	590.PR03K



Zaślepka 70x78 mm z otworem dla serii TOP22

Opis	Kolor	Opakowanie	Nr katalog.
1x otwór	■	1/25	654.0101
1x otwory	■	1/25	654.0101Y
2x otwory	■	1/25	654.0102



Seria ISOLATORS

Normy: EN 60947-3

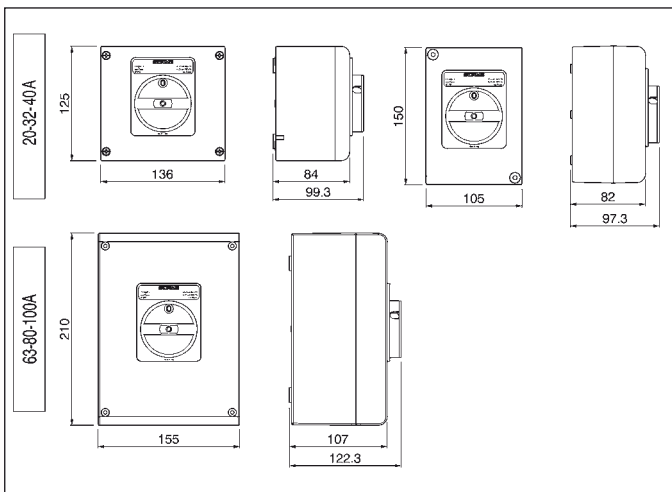
WYŁĄCZNIKI PRZEMYSŁOWE - PLAST

Zakres: 0-1, Materiał skrzynki: plastik
 Funkcja: wyłącznik bezpieczeństwa z zamykaniem, czerwoną rękojeścią i żółtym panelem
 Odporność mechaniczna przy temperaturze 20 °C: 20A do 40A IK07
 63A do 100A IK08



Awaryjny

Natęż. prądu	Ilość pól	Wymiary	Szczelność	Opakowanie	Nr katalog.
20A	2	135 x 125 x 85	IP65	1/12	590.EM2002
	3				590.EM2003
	4				590.EM2004
	2				590.EM2012
32A	2	105 x 150 x 82	IP65	1/12	590.EM2013
	3				590.EM2013
	4				590.EM2014
	2				590.EM3202
32A	2	135 x 125 x 85	IP65	1/12	590.EM3202
	3				590.EM3203
	4				590.EM3204
	2				590.EM3212
32A	2	105 x 150 x 82	IP65	1/12	590.EM3212
	3				590.EM3213
	4				590.EM3214
	2				590.EM4002
40A	2	135 x 125 x 85	IP65	1/12	590.EM4002
	3				590.EM4003
	4				590.EM4004
	2				590.EM4012
40A	2	105 x 150 x 82	IP65	1/12	590.EM4012
	3				590.EM4013
	4				590.EM4014
	2				590.EM6302
63A	2	190 x 140 x 100	IP65	1/5	590.EM6302
	3				590.EM6303
	4				590.EM6304
	2				590.EM8002
80A	2	190 x 140 x 100	IP65	1/5	590.EM8002
	3				590.EM8003
	4				590.EM8004
	3				590.EM10003
100A	3	190 x 140 x 100	IP65	1/5	590.EM10003
	4				590.EM10004
125A	3	300 x 220 x 120	IP55	1/5	590.EM12503
	4				590.EM12504
160A	3	300 x 220 x 120	IP55	1/5	590.EM16003
	4				590.EM16004



Normy: EN 60947-3

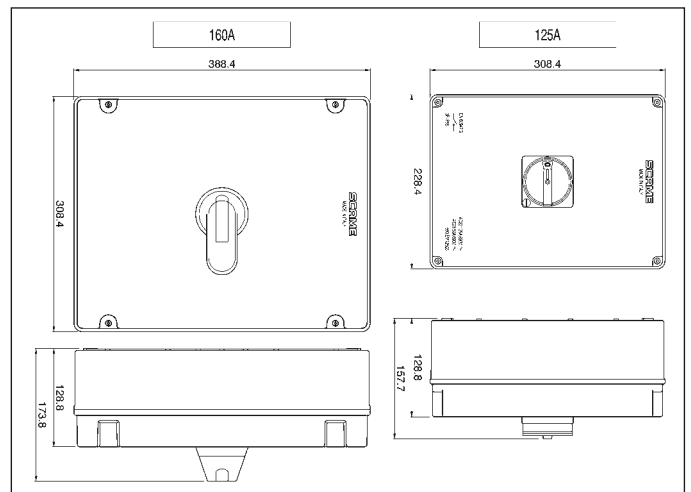
WYŁĄCZNIKI PRZEMYSŁOWE - PLAST

Zakres: 0-1, Materiał skrzynki: plastik
 Funkcja: wyłącznik bezpieczeństwa z zamykaniem, w kolorze czarnym na szarym przednim panelu
 Odporność mechaniczna przy temperaturze 20 °C: 20A do 40A IK07
 63A do 100A IK08



Standard

Natęż. prądu	Ilość pól	Wymiary	Szczelność	Opakowanie	Nr katalog.
20A	2	135 x 125 x 85	IP65	1/12	590.GE2002
	3				590.GE2003
	4				590.GE2004
	2				590.GE2012
32A	2	105 x 150 x 82	IP65	1/12	590.GE2013
	3				590.GE2013
	4				590.GE2014
	2				590.GE3202
32A	2	135 x 125 x 85	IP65	1/12	590.GE3202
	3				590.GE3203
	4				590.GE3204
	2				590.GE3212
32A	2	105 x 150 x 82	IP65	1/12	590.GE3212
	3				590.GE3213
	4				590.GE3214
	2				590.GE4002
40A	2	135 x 125 x 85	IP65	1/12	590.GE4002
	3				590.GE4003
	4				590.GE4004
	2				590.GE4012
40A	2	105 x 150 x 82	IP65	1/12	590.GE4012
	3				590.GE4013
	4				590.GE4014
	2				590.GE6302
63A	2	190 x 140 x 100	IP65	1/5	590.GE6302
	3				590.GE6303
	4				590.GE6304
	2				590.GE8002
80A	2	190 x 140 x 100	IP65	1/5	590.GE8002
	3				590.GE8003
	4				590.GE8004
	3				590.GE10003
100A	3	190 x 140 x 100	IP65	1/5	590.GE10003
	4				590.GE10004
125A	3	300 x 220 x 120	IP55	1/5	590.GE12503
	4				590.GE12504
160A	3	300 x 220 x 120	IP55	1/5	590.GE16003
	4				590.GE16004



Seria ISOLATORS

Normy: EN 60947-3

WYŁĄCZNIKI PRZEMYSŁOWE - METAL

Zakres : 0-1

Materiał: metal

Obudowa: Tworzywo zamykany wyłącznik bezpieczeństwa w kolorze czerwonym na żółtym przednim panelu



Awaryjny

Natęż. prądu	Ilość pól	Wymiary	Szczelność	Opakowanie	Nr katalog.
20A	2	105 x 150 x 82	IP65	1/12	590.HEM2002
	3				590.HEM2003
	4				590.HEM2004
32A	2	105 x 150 x 82	IP65	1/12	590.HEM3202
	3				590.HEM3203
	4				590.HEM3204
40A	2	105 x 150 x 82	IP65	1/12	590.HEM4002
	3				590.HEM4003
	4				590.HEM4004
63A	2	150 x 210 x 106	IP65	1/5	590.HEM6302
	3				590.HEM6303
	4				590.HEM6304
80A	2	150 x 210 x 106	IP65	1/5	590.HEM8002
	3				590.HEM8003
	4				590.HEM8004
100A	3	150 x 210 x 106	IP65	1/5	590.HEM10003
	4				590.HEM10004
125A	3	315 x 2264 x 122	IP65	1/5	590.HEM12503
	4				590.HEM12504
160A	3	410 x 315 x 150	IP65	1/1	590.HEM16003
	4				590.HEM16004

Normy: EN 60947-3

WYŁĄCZNIKI PRZEMYSŁOWE - METAL

Zakres : 0-1

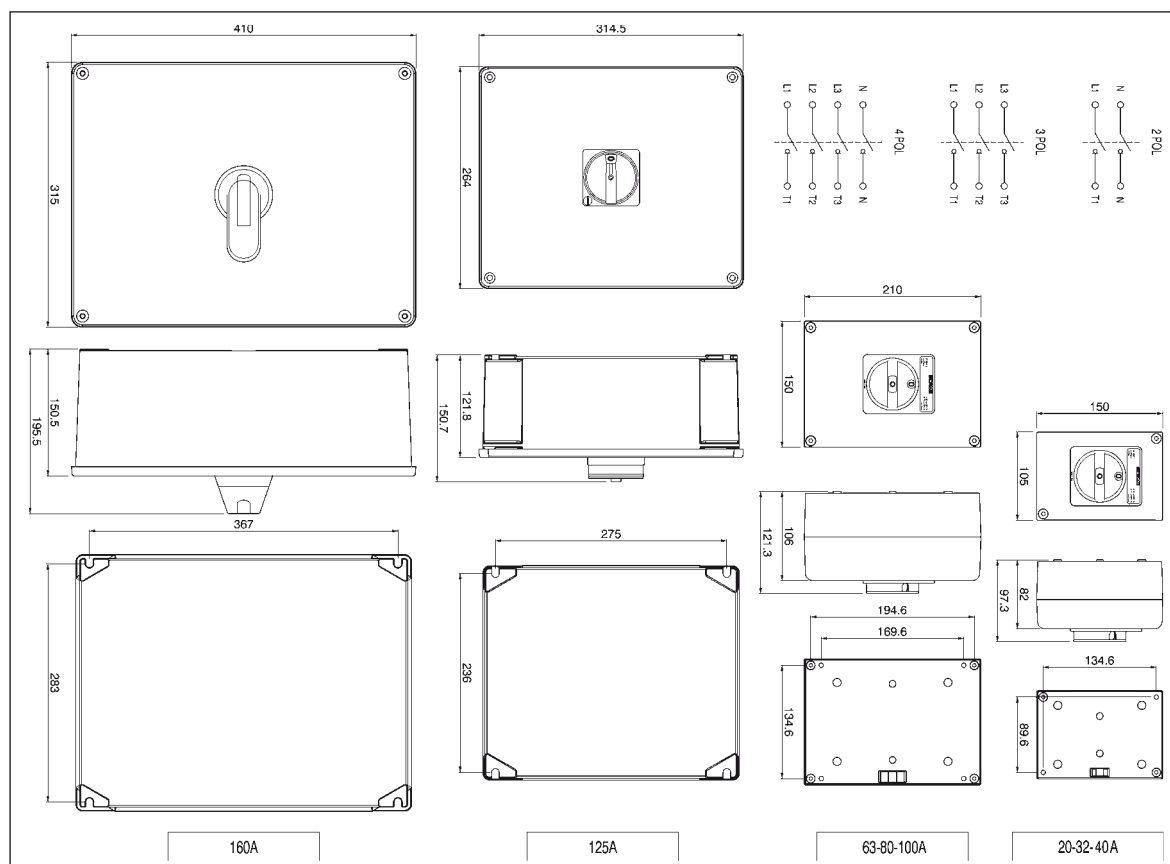
Materiał: metal

Obudowa: Tworzywo zamykany wyłącznik bezpieczeństwa w kolorze czarnym na szarym przednim panelu



Standard

Natęż. prądu	Ilość pól	Wymiary	Szczelność	Opakowanie	Nr katalog.
20A	2	105 x 150 x 82	IP65	1/12	590.HGE2002
	3				590.HGE2003
	4				590.HGE2004
32A	2	105 x 150 x 82	IP65	1/12	590.HGE3202
	3				590.HGE3203
	4				590.HGE3204
40A	2	105 x 150 x 82	IP65	1/12	590.HGE4002
	3				590.HGE4003
	4				590.HGE4004
63A	2	150 x 210 x 106	IP65	1/5	590.HGE6302
	3				590.HGE6303
	4				590.HGE6304
80A	2	150 x 210 x 106	IP65	1/5	590.HGE8002
	3				590.HGE8003
	4				590.HGE8004
100A	3	150 x 210 x 106	IP65	1/5	590.HGE10003
	4				590.HGE10004
125A	3	315 x 2264 x 122	IP65	1/5	590.HGE12503
	4				590.HGE12504
160A	3	410 x 315 x 150	IP65	1/1	590.HGE16003
	4				590.HGE16004



Seria MANOVRA

Normy: EN 60947-3

WYŁĄCZNIKI OBROTOWE 90°

Pozycja: 0-1
Stopień ochrony: IP20



Wyłącznik typ B montaż na podstawie (na DIN)

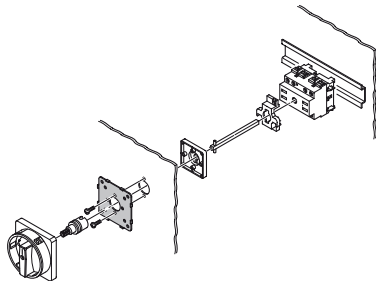


Opis	Ilość pól	Kolor	Opakowanie	Nr katalogowy
20A	2P	■	1/6	590.YA162B
	3P	■	1/6	590.YA163B
	4P	■	1/6	590.YA164B
32A	2P	■	1/6	590.YA322B
	3P	■	1/6	590.YA323B
	4P	■	1/6	590.YA324B
40A	2P	■	1/6	590.YA402B
	3P	■	1/6	590.YA403B
	4P	■	1/6	590.YA404B
63A	2P	■	1/6	590.YA632B
	3P	■	1/6	590.YA633B
	4P	■	1/6	590.YA634B
80A	2P	■	1/6	590.YA802B
	3P	■	1/6	590.YA803B
	4P	■	1/6	590.YA804B
100A	3P	■	1/6	590.YA1003B
	4P	■	1/6	590.YA1004B

Do wszystkich wyłączników można zastosować kontakt serii TOP22 (590.PLxxxxx)

AKCESORIA

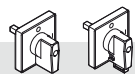
Typ B



Rękojeść 67x67mm - IP65

Opis	Wyłącznik	Rękojeść	Przedni panel	Opakowanie	Nr katalogowy
□ 67 mm 20A-40A	alarmowy B	■	■	1/10	590.YM67B1
	standardowy B	■	■	1/10	590.YM67B2
□ 67 mm 63A-100A	alarmowy B	■	■	1/10	590.YM67B6
	standardowy B	■	■	1/10	590.YM67B7

Można zamykać w 3 pozycjach.



Rękojeść 48x48mm - IP65 z zamykaniem

Opis	Wyłącznik	Rękojeść	Przedni panel	Opakowanie	Nr katalogowy
□ 48 mm 20A-40A	alarmowy B	■	■	1/10	590.YM48B1
	standardowy B	■	■	1/10	590.YM48B2
□ 48 mm z zamykaniem 20A-40A	alarmowy B	■	■	1/10	590.YM49B1
	standardowy B	■	■	1/10	590.YM49B2

Seria MANOVRA

Normy: EN 60947-3

WYŁĄCZNIKI OBROTOWE 90°

Pozycja: 0-1
Stopień ochrony: IP20

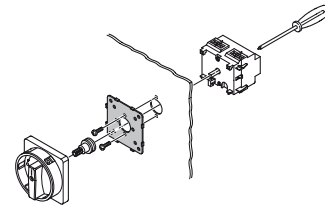


Wyłącznik typ R montaż na przednim panelu

Opis	Ilość pól	Kolor	Opakowanie	Nr katalogowy
20A	2P	■	1/6	590.YA162R
	3P	■	1/6	590.YA163R
	4P	■	1/6	590.YA164R
32A	2P	■	1/6	590.YA322R
	3P	■	1/6	590.YA323R
	4P	■	1/6	590.YA324R
40A	2P	■	1/6	590.YA402R
	3P	■	1/6	590.YA403R
	4P	■	1/6	590.YA404R
63A	2P	■	1/6	590.YA632R
	3P	■	1/6	590.YA633R
	4P	■	1/6	590.YA634R
80A	2P	■	1/6	590.YA802R
	3P	■	1/6	590.YA803R
	4P	■	1/6	590.YA804R
100A	3P	■	1/6	590.YA1003R
	4P	■	1/6	590.YA1004R

Do wszystkich wyłączników można zastosować kontakt serii TOP22 (590.PLxxxxx)

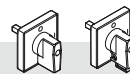
Typ R



Rękojeść 67x67mm - IP65

Opis	Wyłącznik	Rękojeść	Przedni panel	Opakowanie	Nr katalogowy
□ 67 mm 20A-40A	alarmowy R	■	■	1/10	590.YM67R1
	standardowy R	■	■	1/10	590.YM67R2
□ 67 mm 63A-100A	alarmowy R	■	■	1/10	590.YM67R6
	standardowy R	■	■	1/10	590.YM67R7

Można zamykać w 3 pozycjach.



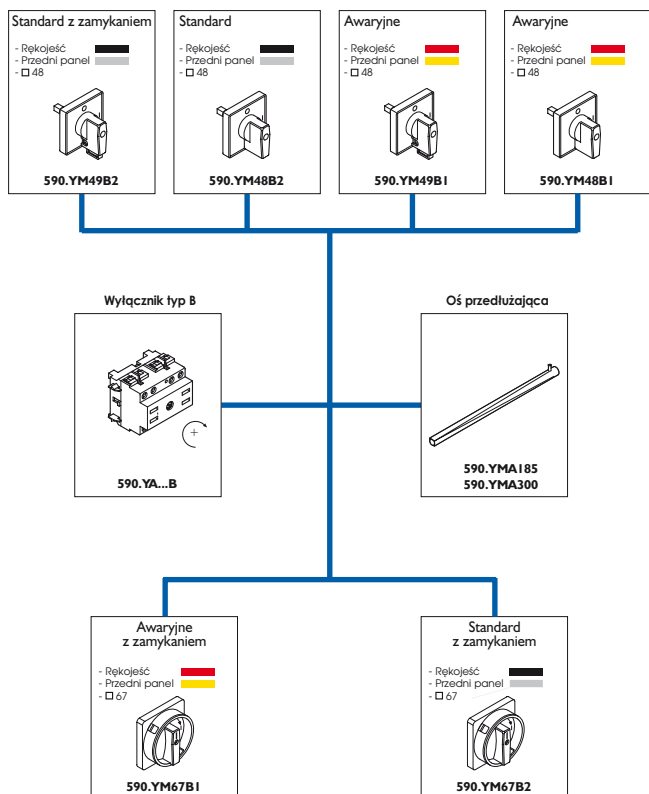
Rękojeść 48x48mm - IP65 z zamykaniem

Opis	Wyłącznik	Rękojeść	Przedni panel	Opakowanie	Nr katalogowy
□ 48 mm 20A-40A	alarmowy R	■	■	1/10	590.YM48R1
	standardowy R	■	■	1/10	590.YM48R2
□ 48 mm z zamykaniem 20A-40A	alarmowy R	■	■	1/10	590.YM49R1
	standardowy R	■	■	1/10	590.YM49R2

Seria MANOVRA

Normy: EN 60947-3

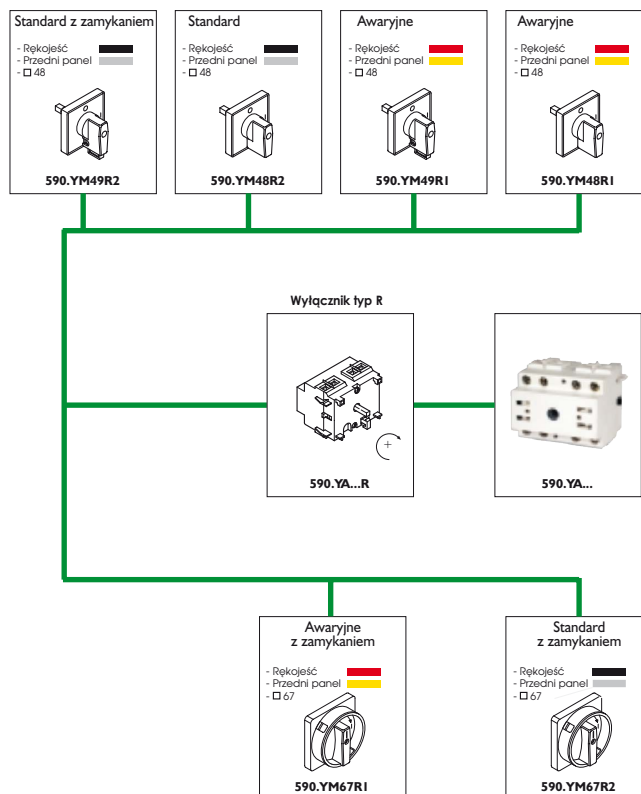
Kombinacje wyłącznika „B” i rękojeści



Seria MANOVRA

Normy: EN 60947-3

Kombinacje wyłącznika „R” i rękojeści



AKCESORIA



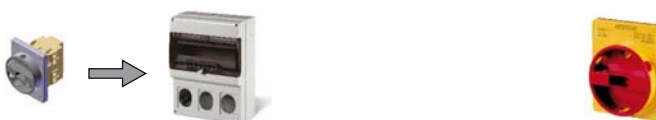
Oś przedłużająca

Do wyłączników	Typ	Długość	Opakowanie	Nr katalogowy
20A-40A	B	185mm	10	590.YMA185
	B	300mm	10	590.YMA300
63A, 80A	B	185mm	10	590.YMB185
	B	300mm	10	590.YMB300



Wyłącznik montowany na DIN

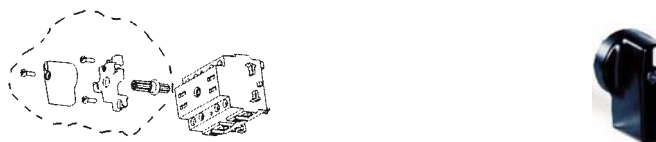
Do wyłączników	Opis	Kolor	Opakowanie	Nr katalogowy
B	20A-40A	■	1/10	590.YMDIN



Rękojeść 70x87mm - IP65

Opis	Typ	Rękojeść	Przedni panel	Opakowanie	Nr katalogowy
□ 67 mm 20A-40A	alarmowy R	■	■	1/10	590.YM70R1
	standardowy R	■	■	1/10	590.YM70R2
□ 67 mm 63A-100A	alarmowy R	■	■	1/10	590.YM70R6
	standardowy R	■	■	1/10	590.YM70R7

Można zamykać w 3 pozycjach.



Rękojeść do wyłącznika dla typu B i R

Do wyłączników	Opis	Kolor	Opakowanie	Nr katalogowy
B a R	20A-40A	■	1/10	590.YMC1
	63A, 80A	■	1/10	590.YMC2