

## 8. SKRZYNKI ROZDZIELCZE I APARATURA MODUŁOWA



**Seria DOMINO METAL**  
**Seria DOMINO IP40**  
**Seria DOMINO IP66**  
**Seria GOMMA**  
**Seria BLOCK**  
**BLOCK akcesoria**

Skrzynki rozdzielcze serii DOMINO są przeznaczone do stosowania w budownictwie mieszkaniowym i przemysłowym oraz do instalacji zabezpieczeń innych urządzeń. Szafy te wykonane są w kilku wersjach, w zależności od sposobu ich instalacji, do środowiska w którym należy je stosować.

Samogasnący i termoplastyczny materiał z którego obudowa jest wykonana posiada wysoką odporność na działania wysokich temperatur, warunków atmosferycznych, chemikaliów oraz promieniowania UV. Stopień szczelności skrzynek to IP66 oraz IP40.

Seria GOMMA to seria rozdzielnic z gniazdami wykonana z niepalnego kauczuku w kolorze czarnym. Materiał obudowy jest odporny na oleje, kwasy, temperaturę i czynniki atmosferyczne. Zapewnia bezpieczeństwo w wysoce niekorzystnych warunkach środowiskowych (np. nagłe zmiany temperatur, korozje itp.) są one również odporne na duże obciążenia mechaniczne takie jak: wibracje, wstrząsy. Są one przeznaczone do użytku na budowach, stoczniach, kopalniach, w przemyśle ciężkim, chemicznym itp.

Seria rozdzielni BLOCK jest przeznaczona do stosowania w przemyśle oraz budownictwie mieszkaniowym. Montaż ich powinien odbywać się w pozycji pionowej na ścianie lub stojaku lub jako urządzenie przenośne. Posiadają one normy bezpieczeństwa zgodne z EN60439-4.

## Seria DOMINO METAL

Normy: EN 60 670

### SKRZYŃKI DO PODTYNKOWEGO MONTAŻU Z DRZWIAMI METALOWYMI

Napięcie znamionowe izolacji: 400V/50Hz

Stopień szczelności: max. IP40

Klasa ochrony: II

Temperatura pracy: -15 °C do +60 °C

Zaciski: PE/N do 63 A (max. 16 mm<sup>2</sup>)

Wytrzymałość mechaniczna: IK 07

Kolor: RAL9016

#### DOMINO METAL 12 DIN



Opis	Zaciski PE/N	Max. utrata mocy	Wymiary	Kolor	Opakowanie	Nr katalog.
12+2 DIN (1 x 12)	16/16	19W	343x368x90	<input type="checkbox"/>	1/1	677.1012.1

Opis	Zaciski PE/N	Wymiary	Kolor	Opakowanie	Nr katalog.
------	--------------	---------	-------	------------	-------------

#### DOMINO METAL 24 DIN



Opis	Zaciski PE/N	Max. utrata mocy	Wymiary	Kolor	Opakowanie	Nr katalog.
24+4 DIN (2 x 12)	32/32	32W	443x368x90	<input type="checkbox"/>	1/1	677.2024.2

#### DOMINO METAL 36 DIN

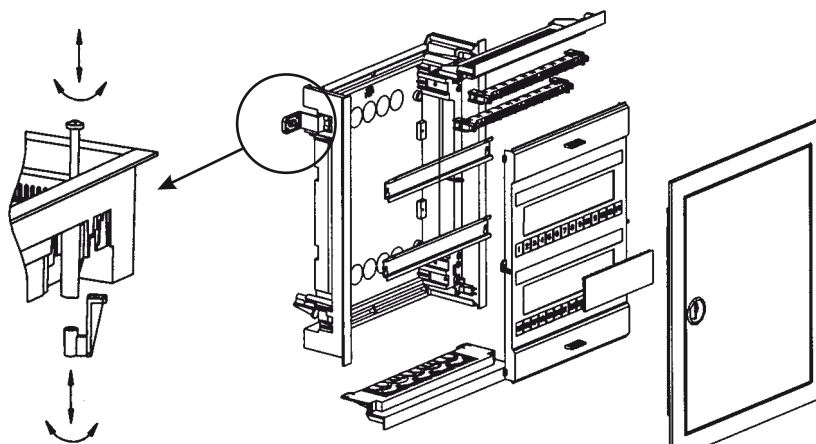


Opis	Zaciski PE/N	Max. utrata mocy	Wymiary	Kolor	Opakowanie	Nr katalog.
36+6 DIN (3 x 12)	32/32	41W	568x368x90	<input type="checkbox"/>	1/1	677.3036.2

#### DOMINO METAL 48 DIN



Opis	Zaciski PE/N	Max. utrata mocy	Wymiary	Kolor	Opakowanie	Nr katalog.
48+8 DIN (4 x 12)	32/32	49W	753x368x91	<input type="checkbox"/>	1/1	677.4048.2



Mogą być instalowane na ścianach z płyt gipsowych (akcesoria do montażu w zestawie ze skrzynką).

## Seria DOMINO - IP40

Normy: EN 60 670

## SKRZYNKI ROZDZIELCZE DO MONTAŻU PODTYNKOWEGO- IP40

Napięcie znamionowe izolacji: 400V/50Hz

Stopień szczelności: max. IP40

Klasa ochrony: II

Temperatura pracy -25 °C do +60 °C

Zaciski PE/N do 63 A (max.16 mm<sup>2</sup>) - standardowa część skrzynki (powyżej 63A str. 64)

Wytrzymałość mechaniczna: IK 06

Materiał skrzynki: bezhalogenowy, odporny na promieniowanie UV

## Skrzynka DOMINO 4 i 8 MODUŁOWA IP40



	Opis	Zaciski PE/N	Max.utrata mocy	Wymiary	Kolor drzwiczek	Opakowanie	Nr katalog.
M4	4+1/2 DIN (4+1/2)	10/10	17W	180x150x75	×	1/38	675.2104B
	8+1 DIN (8+1)	10/10	21W	210x254x75	□	1/10	675.2008.2
					■	1/10	675.2008B

## Skrzynka DOMINO 12 i 18 MODUŁOWA IP40



	Opis	Zaciski PE/N	Max.utrata mocy	Wymiary	Kolor drzwiczek	Opakowanie	Nr katalog.
M12	12+1 DIN (12+1)	10/10	32W	270x326x75	□	1/7	675.2012.2
					■	1/7	675.2012B
					□	1/7	675.2018.2
M18	18+1 DIN (18+1)	20/20	36W	270x434x75	■	1/7	675.2018B

## Skrzynka DOMINO 24 i 36 MODUŁOWA IP40

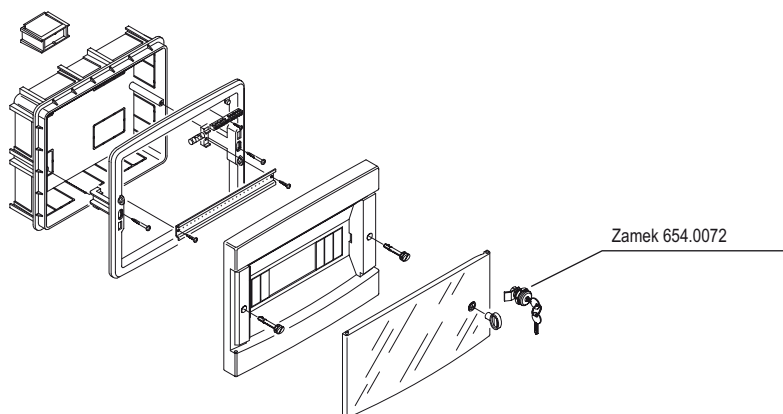


	Opis	Zaciski PE/N	Max.utrata mocy	Wymiary	Kolor drzwiczek	Opakowanie	Nr katalog.
M12	24+4 DIN 2x(12+2)	20/20	52W	420x326x95	□	1/5	675.4024.2
					■	1/5	675.4024B
M18	36+4 DIN 2x(18+2)	30/30	61W	420x434x95	□	1/3	675.4036.2
					■	1/3	675.4036B

## Skrzynka DOMINO 54



	Opis	Zaciski PE/N	Max.utrata mocy	Wymiary	Kolor drzwiczek	Opakowanie	Nr katalog.
M18	54+3 DIN 3x(18+1)	40/40	71W	570x434x95	□	1/2	675.5054.2
					■	1/2	675.5054B



## Seria DOMINO - IP40

Normy: EN 60 670

### SKRZYŃKI ROZDZIELCZE DO MONTAŻU NATYNKOWEGO- IP40

Napięcie znamionowe izolacji 400V/50Hz

Stopień szczelności: max. IP40

Klasa ochrony: II

Temperatura pracy -25 °C do +60 °C

Zaciski PE/N do 63 A (max. 16 mm<sup>2</sup>) - standardowa część skrzynki (nad 63A str. 64)

Wytrzymałość mechaniczna: IK 06

Materiał skrzynki: bezhalogenowy, odporny na promieniowanie UV

#### Skrzynka DOMINO 2 i 4 MODUŁOWA IP40



	Opis	Zaciski PE/N	Max.utrata mocy	Wymiary	Kolor drzwiczek	Opakowanie	Nr katalog.
M4	2/4 DIN	-	9W	130x97x84	×	1/36	673.2102B
	4+1/2 DIN (4+1/2)	-	11W	190x135x108	×	1/24	673.2104B

#### DOMINO 8 DIN IP40



	Opis	Zaciski PE/N	Max.utrata mocy	Wymiary	Kolor drzwiczek	Opakowanie	Nr katalog.
M4	8+2 DIN	10/10	18W	190x254x108	×	1/12	673.2108B
	8+1 DIN	10/10	17W	190x254x108	□	1/12	673.2008.2
					■	1/12	673.2008B

#### DOMINO 12 DIN IP40



	Opis	Zaciski PE/N	Max.utrata mocy	Wymiary	Kolor drzwiczek	Opakowanie	Nr katalog.
M12	12+2 DIN	10/10	25W	250x326x108	×	1/7	673.2112B
	12+1 DIN	10/10	24W	250x326x108	□	1/7	673.2012.2
					■	1/7	673.2012B

#### DOMINO 18 DIN IP40



	Opis	Zaciski PE/N	Max.utrata mocy	Wymiary	Kolor drzwiczek	Opakowanie	Nr katalog.
M18	18+2 DIN	20/20	43W	250x434x140	×	1/6	673.2118B
	18+1 DIN	20/20	42W	250x434x140	□	1/6	673.2018.2
					■	1/6	673.2018B

#### DOMINO 24 DIN IP40



	Opis	Zaciski PE/N	Max.utrata mocy	Wymiary	Kolor drzwiczek	Opakowanie	Nr katalog.
M12	24+4 DIN 2x(12+2)	20/20	41W	400x326x108	×	1/5	673.4124B
	24+4 DIN 2x(12+2)	20/20	35W	400x326x108	□	1/5	673.4024.2
					■	1/5	673.4024B

#### DOMINO 36 DIN IP40



	Opis	Zaciski PE/N	Max.utrata mocy	Wymiary	Kolor drzwiczek	Opakowanie	Nr katalog.
M18	36+4 DIN 2x(18+2)	30/30	75W	400x434x140	×	1/4	673.4136B
	36+4 DIN 2x(18+2)	30/30	57W	400x434x140	□	1/4	673.4036.2
					■	1/4	673.4036B

#### DOMINO 54 DIN IP40



	Opis	Zaciski PE/N	Max.utrata mocy	Wymiary	Kolor drzwiczek	Opakowanie	Nr katalog.
M18	54+6 DIN 3x(18+2)	30/30	103W	550x434x140	×	1/2	673.5154B
	54+3 DIN 3x(18+1)	30/30	75W	550x434x140	□	1/2	673.5054.2
					■	1/2	673.5054B

## Seria DOMINO i ADVANCE 2 - IP66

Normy: EN 60 670

## SKRZYNKI ROZDZIELCZE DO MONTAŻU NATYNKOWEGO - IP66

Napięcie znamionowe izolacji: 400V/50Hz

Stopień szczelności: max. IP66

Klasa ochrony: II

Temperatura pracy: -25 °C do +60 °C

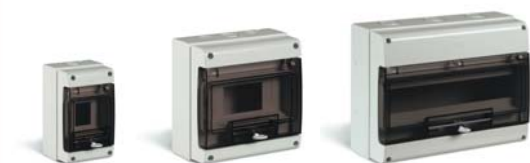
Otwory na przewód: z góry 3x PG36-PG29-PG21 z dołu 3x PG36-PG29-PG21

Zaciski PE/N do 63 A (max. 16 mm<sup>2</sup>) - standardowa część skrzynki (powyżej 63A zobacz str. 64)

Wytrzymałość mechaniczna: IK 07

Materiał skrzynki: bezhalogenowy, odporny na promieniowanie UV (tylko seria DOMINO)

## Skrzynka DOMINO pod zabezpieczenia



Opis	Ilość modułów	Wymiary	Max.utrata mocy	Opakowanie	Nr katalog.
M135	2 DIN	135x76x102	-	1/24	672.2002
M190	4 DIN	190x112x106	10W	1/16	672.2004
	8 DIN	190x184x106	14W	1/10	672.2008
M250	12 DIN	250x256x140 *	22W	1/9	672.2012
	16 DIN	250x328x140 *	28W	1/6	672.2016

## Skrzynka DOMINO pod zabezpieczenia



Opis	Ilość modułów	Wymiary	Max.utrata mocy	Opakowanie	Nr katalog.
M400	24 DIN (12x2)	400x256x140 *	30W	1/6	672.4024
	32 DIN (16x2)	400x328x140 *	47W	1/4	672.4032
M550	48 DIN (16x3)	550x328x140 *	54W	1/3	672.5048
M700	64 DIN (16x4)	700x328x140 *	60W	1	672.7064

## ADVANCE 2



Opis	Ilość modułów	Wymiary	Max.utrata mocy	Opakowanie	Nr katalog.
ADVANCE 2	4 DIN	106x150x105	8W	1/6	576.4302
ADVANCE 2	6 DIN	136x150x110	9W	1/6	576.4322

## ADVANCE 2



Opis	Ilość modułów	Wymiary	Max.utrata mocy	Opakowanie	Nr katalog.
ADVANCE 2	11 DIN	212x150x110	14W	1/6	576.4305
ADVANCE 2	13 DIN	272x150x110	17W	1/6	576.4325

## Seria GOMMA

Normy: EN 60 670

### SKRZYŃKI POD ZABEZPIECZENIA - IP44 - IP66

Napięcie znamionowe izolacji: 400V/50Hz

Stopień szczelności: max. IP66

Klasa ochrony: II

Temperatura pracy: -25° C do +60° C


Wytrzymałość mechaniczna: IK 09

Materiał skrzynki: Kauczuk


Kolor: czarna

Uderzenie ciepła: 960° C

#### GOMMA

	Ilość modułów	Wymiary	Max. utrata mocy	Opakowanie	Nr katalog.
	11 DIN	380 x 260 x 130	20 W	1/6	692.4200-00
		380 x 260 x 130	20 W	1/6	690.4200-00

#### GOMMA

	Ilość modułów	Wymiary	Max. utrata mocy	Opakowanie	Nr katalog.
	10 DIN	270 x 270 x 231	20 W	1/1	692.4203-00


#### GOMMA

	Ilość modułów	Wymiary	Max. utrata mocy	Opakowanie	Nr katalog.
	11 DIN	235 x 235 x 180	20 W	1/1	692.4202-00

#### GOMMA

	Ilość modułów	Wymiary	Max. utrata mocy	Opakowanie	Nr katalog.
	22 DIN	400 x 400 x 275	20 W	1/1	692.4201-00

#### GOMMA

	Ilość modułów	Wymiary	Max. utrata mocy	Opakowanie	Nr katalog.
	-	210 x 260 x 98	20 W	1/1	692.4204-00
		380 x 130 x 83	20 W	1/1	692.4205-00
		230 x 130 x 70	20 W	1/1	692.4206-00

## Seria DOMINO i ADVANCE 2 - IP66

Normy: EN 60 670

## SKRZYNKI ROZDZIELCZE DO MONTAŻU NATYNKOWEGO - IP66

Napięcie znamionowe izolacji: 400V/50Hz

Stopień szczelności: max. IP66

Klasa ochrony: II

Temperatura pracy: -25 °C do +60 °C


Otwory na przewód: z góry 3x PG36-PG29-PG21 z dołu 3x PG36-PG29-PG21

Zaciski: nie są częścią obudowy (zobacz str. 64)


Wytrzymałość mechaniczna: IK 07

Materiał skrzynki: bezhalogenowy, odporny na promieniowanie UV (tylko Seria DOMINO)


## ADVANCE 2

		Opis	Liczba otworów	Wymiary	Max.utrata mocy	Opakowanie	Nr katalog.
		ADVANCE 2	–	106x150x105	–	1/12	576.4301
		ADVANCE 2	–	136x150x105	–	1/12	576.4321
		ADVANCE 2	–	212x150x105	–	1/6	576.4304
		ADVANCE 2	–	272x150x105	–	1/6	576.4324


## ADVANCE 2

		Opis	Liczba otworów	Wymiary	Max.utrata mocy	Opakowanie	Nr katalog.
		ADVANCE 2	1 ●	106x150x105	–	1/12	576.4303
		ADVANCE 2	1 ●	136x150x105	–	1/12	576.4323


## DOMINO M150, IP66

		Opis	Liczba otworów	Wymiary	Max.utrata mocy	Opakowanie	Nr katalog.
		M150	–	150x328x115	20W	1/6	672.1100
			3 ●	150x328x115	20W	1/6	672.1300
			2 ▲ (OMNIA)	150x328x115	20W	1/6	672.1200
			2 ●	150x256x115	18W	1/6	672.1301
			–	150x256x115	18W	1/6	672.1101

## DOMINO M190, IP66

		Opis	Liczba otworów	Wymiary	Max.utrata mocy	Opakowanie	Nr katalog.
		M190	–	337x184x106 *	14W	1/10	672.2100
			2 ■	337x184x106 *	14W	1/10	672.2300
			1 ◆	337x184x106 *	14W	1/10	672.2301
			1 ▲ (OMNIA)	337x184x106 *	14W	1/10	672.2200

## DOMINO M250, IP66

		Opis	Liczba otworów	Wymiary	Max.utrata mocy	Opakowanie	Nr katalog.
		M250	–	400x256x140 *	22W	1/6	672.3100
			2 ●	400x256x140 *	22W	1/6	672.3300
			1 (63 A)	400x256x140 *	22W	1/6	672.3302
			1 ▲ nebo 1 ◆ (OMNIA)	400x256x140 *	22W	1/6	672.3200

Legenda otworów:

● 16A (70x87mm) lub 32A (84x106mm)

▲ 16A/230V (50x60mm)

■ 16A (70x87mm)

◆ 32A (84x106mm)

▲ otwór OMNIA (136x125mm) zaślepka do otworu str. 65, gniazda str. 24-25

◆ 63A (100x110 mm)

## Seria DOMINO - IP66

Normy: EN 60 670

### SKRZYŃKI ROZDZIELCZE DO MONTAŻU NATYNKOWEGO - IP66

Napięcie znamionowe izolacji: 400V/50Hz

Stopień szczelności: max. IP66

Klasa ochrony: II

Temperatura pracy: -25 °C do +60 °C

Otwory na przewód: z góry i z dołu 3x PG36-PG29-PG21 (dla typu)

Zaciski: nie są częścią obudowy (zobacz str. 64)

Wytrzymałość mechaniczna: IK 07

Materiał skrzynki: bezhalogenowy, odporny na promieniowanie UV

#### DOMINO M400, IP66



Opis	Ilość modułów	Liczba otworów	Wymiary	Max.utrata mocy	Opakowanie	Nr katalog.
M400	16 DIN	–	400x328x140 *	28W	1/4	672.4116
		3 ●	400x328x140 *	28W	1/4	672.4316
		2 ▲ (OMNIA)	400x328x140 *	28W	1/4	672.4216

#### DOMINO M550, IP66



Opis	Ilość modułów	Liczba otworów	Wymiary	Max.utrata mocy	Opakowanie	Nr katalog.
M550	16 DIN	–	550x328x140 *	28W	1/3	672.5116
		6 ●	550x328x140 *	28W	1/3	672.5616
		3 ▲ (OMNIA)	550x328x140 *	28W	1/3	672.5316
		4 ▲ (OMNIA)	550x328x140 *	28W	1/3	672.5416

#### DOMINO M550, IP66



Opis	Ilość modułów	Liczba otworów	Wymiary	Opakowanie	Nr katalog.
M550	24 DIN	–	550x477x150 *	1/1	672.5122
		5 ▲ (OMNIA)	550x477x150 *	1/1	672.5522
		6 (4 ▲ (OMNIA) + 2 ●)	550x477x150 *	1/1	672.5622
		8 ●	550x477x150 *	1/1	672.5822

Legenda otworów:

● 16A (70x87mm) lub 32A (84x106mm)

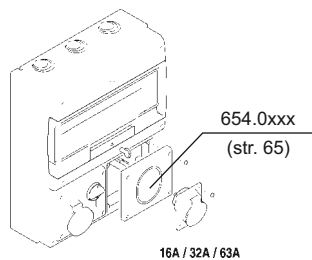
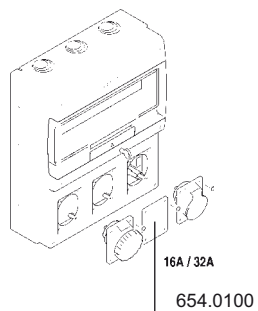
▲ 16A/230V (50x60mm)

■ 16A (70x87mm)

◆ 32A (84x106mm)

♣ otwór OMNIA (136x125mm) zaślepka do otworu str. 65, gniazda str. 24-25

♠ 63A (100x110 mm)





## Seria BLOCK - IP66

Normy: EN 60 670

## SKRZYNKI POD ZABEZPIECZENIA- IP66

Napięcie znamionowe izolacji: 400V/50Hz

Stopień szczelności: max. IP66

Klasa ochrony: II

Temperatura pracy: -25 °C do +60 °C

Otwory na przewód: PG13,5 - PG21

Wytrzymałość mechaniczna: IK 08

Materiał skrzynki: bezhalogenowy, odporny na promieniowanie UV

Zaciski nie są w komplecie ze skrzynką

## BLOCK 1



	Ilość modułów	Liczba otworów	Wymiary	Max.utrata mocy	Opakowanie	Nr katalog.
	4 DIN	1 ●	110 x 280 x95	8W	1	632.1500-000
		-	110 x 280 x95	8W	1	632.1510-000

## BLOCK 3



	Ilość modułów	Liczba otworów	Wymiary	Max.utrata mocy	Opakowanie	Nr katalog.
	6 DIN	3 (1 ● + 2 ■)	136 x 440 x 105	9W	1	632.3500-000
		4 (1 ● + 1 ■ + 2 ▲)	136 x 440 x 105	9W	1	632.3520-000
		-	136 x 440 x 105	9W	1	632.3510-000

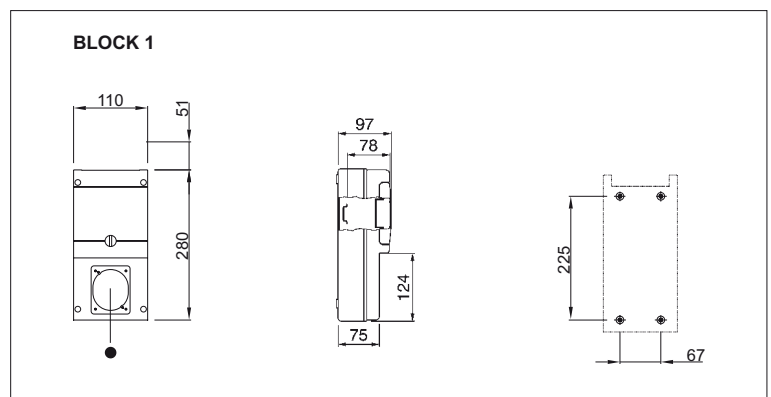
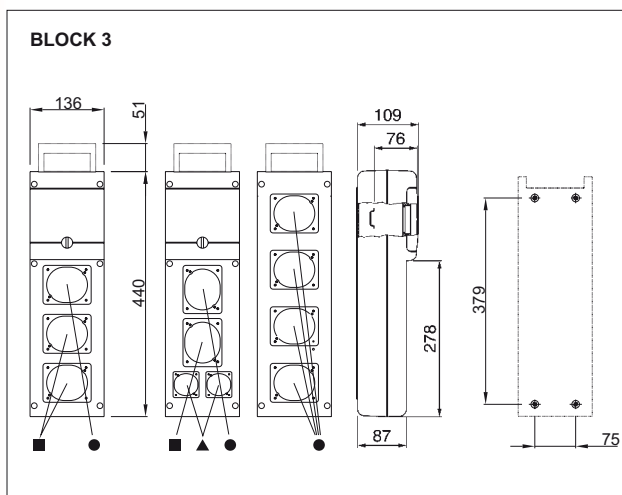
## BLOCK 3



	Ilość modułów	Liczba otworów	Wymiary	Max.utrata mocy	Opakowanie	Nr katalog.
	-	4 (4 ●)	136 x 440 x 87	9W	1	632.3501-000
		-	136 x 440 x 87	9W	1	632.3511-000

Legenda otworów:

- 16A (70x87 mm) lub 32A (84x106 mm)
- ▲ 16A/230V (50x60 mm)
- 16A (70x87 mm)



## Seria BLOCK - IP66

Normy: EN 60 670

### SKRZYŃKI POD ZABEZPIECZENIA - IP66

Napięcie znamionowe izolacji: 400V/50Hz

Stopień szczelności: max. IP66

Klasa ochrony: II

Temperatura pracy: -25 °C do +60 °C

Otworki na przewód: PG13,5 - PG21

Wytrzymałość mechaniczna: IK 08

Materiał skrzynki: Bezhalogenowy, odporny na promieniowanie UV

Zaciski nie są w komplecie ze skrzynką

#### BLOCK 4



	Ilość modułów	Liczba otworów	Wymiary	Max. utrata mocy	Opakowanie	Nr katalog.
11 DIN		4 (4 ●)	212 x 415 x 111	14 W	1	632.4500-000
		5 (2 ● + 2 ▲ + 1 ◆)	212 x 415 x 111	14 W	1	632.4520-000
		–	212 x 415 x 111	14 W	1	632.4510-000
		6 (2 ● + 4 ▲)	212 x 415 x 111	14 W	1	632.4530-000

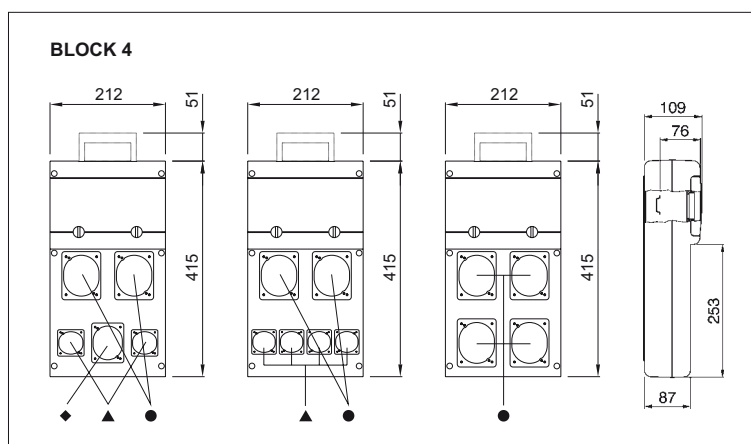
#### BLOCK 5



	Ilość modułów	Liczba otworów	Wymiary	Max. utrata mocy	Opakowanie	Nr katalog.
14 DIN		–	271 x 415 x 111	15 W	1	632.5510-000
		5 (3 ● + 2 ■)	271 x 415 x 111	15 W	1	632.5500-000
		7 (4 ● + 3 ▲)	271 x 415 x 111	15 W	1	632.5520-000

Legenda otworów:


- 16A (70x87 mm) lub 32A (84x106 mm)
- ▲ 16A/230V (50x60 mm)
- 16A (70x87 mm)
- ◆ 16A/230V (50x60 mm) lub 16A (70x87 mm)




## Seria DOMINO

AKCESORIA DO SKRZYNEK ROZDZIELCZYCH  
SERII DOMINO


## Listwa zaciskowa z nosnikiem izolacyjnym - IP20

Zastosowanie	Liczba otworów	Dla skrzynek Domino			Opakowanie	Nr katalog.
		IP66	IP40 natynkowe	IP40 podtynk.		
 PE/N	2x(3x35 <sup>□</sup> a 10x16 <sup>□</sup> )	16-32-48-64	12-24	12-24 - 18-36-54	1/10	654.0320
	2x(2x35 <sup>□</sup> a 9x10 <sup>□</sup> )	12-24	8	8	1/10	654.0322
	2x(2x25 <sup>□</sup> a 5x10 <sup>□</sup> )	8	-	-	1/10	654.0324
	2x(3x35 <sup>□</sup> a 10x16 <sup>□</sup> )	-	18-36-54	-	1/10	654.0326
	1x(5x10 <sup>□</sup> )	4	-	-	1/10	654.0365
L1-L2-L3	3x(2x35 <sup>□</sup> a 6x16 <sup>□</sup> )	16-32-48-64	12-24	12-24 - 18-36-54	1/10	654.0330
		-	18-36-54	-	1/10	654.0336


## Listwa zaciskowa z nośnikiem izolacyjnymna DIN listwa - IP20

Zastosowanie	Liczba otworów	Sposób montowania	Opakowanie	Nr katalog.
 R-S-T a PE/N	1x(5x10 <sup>□</sup> a 5x16 <sup>□</sup> )	pionowy	1/10	654.0358
		poziomy	1/10	654.0359

## Listwa zaciskowa z nośnikiem izolacyjnymna DIN listwa - IP00


Zastosowanie	Liczba otworów	Sposób montowania	Opakowanie	Nr katalog.
 N PE N PE N PE	1x(5x10 <sup>□</sup> a 2x16 <sup>□</sup> )	pionowy	1/10	654.007/N
	1x(5x10 <sup>□</sup> a 2x16 <sup>□</sup> )		1/10	654.007/PE
	1x(10x10 <sup>□</sup> a 2x16 <sup>□</sup> )		1/10	654.012/N
	1x(10x10 <sup>□</sup> a 2x16 <sup>□</sup> )		1/10	654.012/PE
	1x(13x10 <sup>□</sup> a 2x16 <sup>□</sup> )		1/10	654.015/N
	1x(13x10 <sup>□</sup> a 2x16 <sup>□</sup> )		1/10	654.015/PE

## Zacisk bez nośnika izolacyjnego- IP00

Zastosowanie	Liczba otworów	Dla skrzynek Domino			Opakowanie	Nr katalog.
		IP66	IP40 natynkowe	IP40 podtynk.		
 PE/N	1x(5x10 <sup>□</sup> a 5x16 <sup>□</sup> )	-	-	8 - 12-24 - 18-36-54	10/100	654.0349
	1x(5x10 <sup>□</sup> a 5x16 <sup>□</sup> )	8 do 64	8 do 54	-	10/100	654.0349.0*

(\* bez otworów na mocowanie)

## Chwytek zacisków do rozdzielnic DOMINO

Zastosowanie	Chwytek zacisków Zaciski	Dla skrzynek Domino			Opakowanie	Nr katalog.
		IP66	IP40 natynkowe	IP40 podtynk.		
 PE/N	2x 654.0349.0	12-24	8	-	1/10	654.0361.0
	3x 654.0349.0	16-32-48-64	12-24	-	1/10	654.0362.0
	654.0349.0	8	-	-	1/10	654.0363.0
	4x 654.0349.0	-	18-36-54	-	1/10	654.0364.0
	-	4	-	-	1/10	654.0365.0

## Kryt do zaciski DOMINO - IP20

Zastosowanie	Liczba otworów	Opakowanie	Nr katalog.
 L1-L2-L3 a PE/N	1x(5x10 <sup>□</sup> a 5x16 <sup>□</sup> )	1/1	SL66920

## AKCESORIA DO SKRZYNEK ROZDZIELCZYCH



### Uchwyt do mocowania skrzynek na ścianie

Opis	Kolor	Opakowanie	Nr katalog.
Do DOMINO IP66 i IP40 (4 ks)		1/10	654.0020



### Uchwyt

Opis	Kolor	Opakowanie	Nr katalog.
Do DOMINO IP66		1/10	654.0060



### Zaślepki do otworów OMNIA - IP66 (70x87 mm)

Opis	Kolor	Opakowanie	Nr katalog.
bez otworu		1/25	654.0100
1x otwór TOP22		1/25	654.0101
1x otwór TOP22		1/25	654.0101Y
2x otwór TOP22		1/25	654.0102



### Zaślepki do otworów OMNIA - IP66 (136x125 mm)

Opis	Kolor	Opakowanie	Nr katalog.
bez otworu (63A)		1/6	654.0120
1x otwór (32A)		1/6	654.0126
1x otwór (16A)		1/6	654.0125



### Zaślepki z rękojeścią ISOLATORS - IP65(70x87 mm)

Opis	Jednostka	Rękojeść	Przedni panel	Opakowanie	Nr katalog.
<input type="checkbox"/> 67 mm 20A-40A	bezpieczny	R			1/10 590.YM70R1
	standardowy	R			1/10 590.YM70R2
<input type="checkbox"/> 67 mm 63A-100A	bezpieczny	R			1/10 590.YM70R6
	bezpieczny	R			1/10 590.YM70R7

Mozna zamykać w 3 pozycjach.



### Wieżko - UNIBOX\* - IP55 (70x78 mm)

Opis	Kolor	Opakowanie	Nr katalog.
2 moduły		1/10	570.5052

\* Akcesoria UNIBOX na str. 95



### Wieżko - DOMOPLUS\* - IP66 (84x106 mm)

Opis	Kolor	Opakowanie	Nr katalog.
2 moduły		1/12	570.6001

\* Akcesoria UNIBOX na str. 95

## AKCESORIA DO SKRZYNEK ROZDZIELCZYCH



### Zamek

Opis	Opakowanie	Nr katalog.
Pro DOMINO IP66	1/10	654.0070
Pro DOMINO IP40	1/10	654.0072



### Transformator toroidalny

Opis	Opakowanie	Nr katalog.
Dla DOMINO	150VA *	1 654.0210
	300VA	1 654.0220

\* dla BLOCK 4 a BLOCK 5



### Plomby (2 szt)

Opis	Kolor	Opakowanie	Nr katalog.
Dla DOMINO IP66		1/25	654.0030
Dla DOMINO IP40 natynkowa montaż		1/25	654.0033



### Ocynkowana płytka

Opis	Opakowanie	Nr katalog.
Dla DOMINO IP66	moduł M150	1/10 654.0700
	moduł M250	1/10 654.0710



### Stojak do rozdzielni

Opis	Wymiary stojanu	Kolor	Opakowanie	Nr katalog.
Dla DOMINO	1010x320x550		1/1	MK00336

