

## 11. ROZDZIELNIE



### Seria EASYBOX Seria METAL Seria HES

SERIA EASYBOX jest produkowana w wersjach

- LT ze specjalnego wysoko odpornego termoplastu VALOX
- MV metalowe z okienkiem
- AL ze stali nierdzewnej

Mogą być montowane wewnątrz i na zewnątrz, natynkowo i podtynkowo. Skrzynki mają bogate wyposażenie, dzięki któremu mogą być stosowane w różnych aplikacjach i są w stanie zaspokoić różne wymagania projektantów.

SERIA METAL jest produkowana ze stali nierdzewnej, powierzchnia pokryta jest farbą proszkową RAL 7035, stopień ochrony to IP 65, wytrzymałość mechaniczna na poziomie IK 10.

SERIA HES wytworzona jest z hartowanego poliestru. Można ją zmontować na zewnątrz oraz wewnątrz pomieszczenia bezpośrednio do ściany.

#### *Parametry:*

Podwójna izolacja  
Stopień ochrony: IP43  
Skrzynki odporne na promieniowanie UV  
Temperatura pracy: -25° C aż +60° C  
Odporność na uderzenia: IK09  
zgodne z normą EN 50 298 IK09

# Seria EASY BOX

Normy: EN 50 298

## SKRZYNKI ROZDZIELCZE - IP56

Typ 3 LT (460x520x245 mm)  
z dymnymi drzwiami



Typ 4 LT (460x670x245 mm)  
z białymi drzwiami



Typ 4 AL (460x670x245 mm)  
ze stali nierdzewnej



Typ 4 MV (460x670x245 mm)  
z metalowym oknem

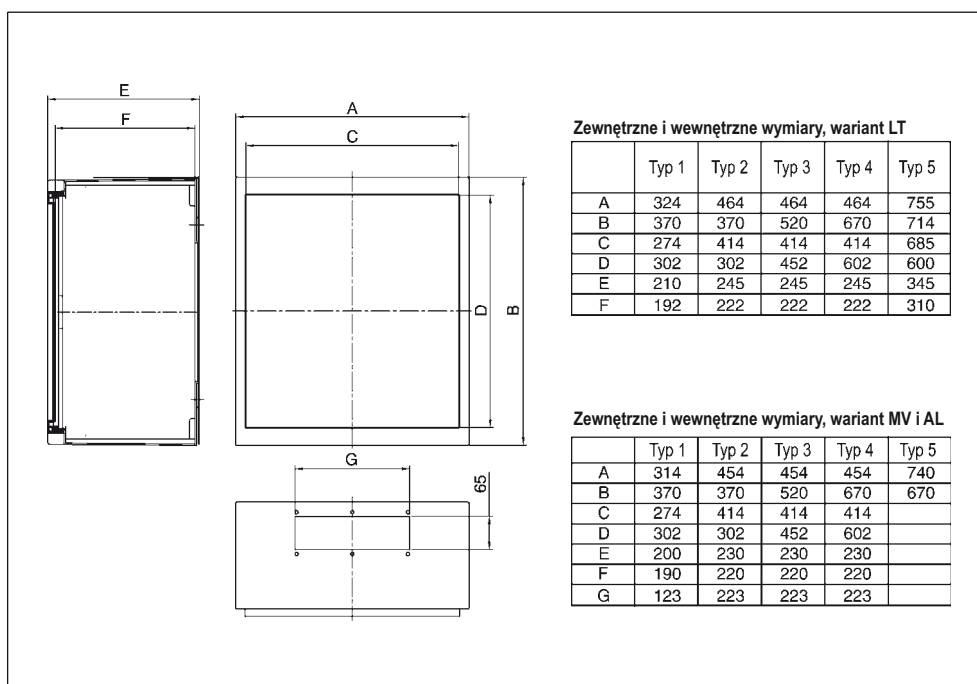


Typ 4 LT (460x670x245 mm)  
z drzwiami wewnętrznymi i zewnętrznymi



Wersje:

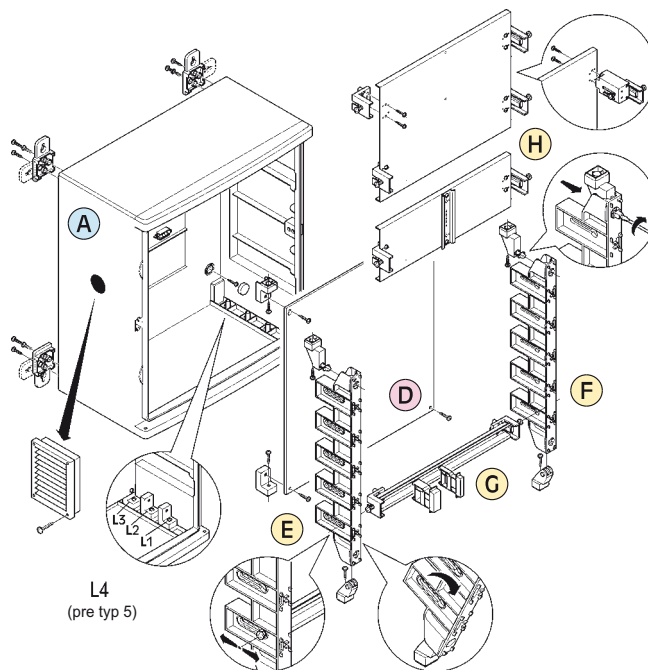
- LT - z wysoce odpornego termoplastu
- MV - metalowa, malowana proszkowo
- AL - ze stali nierdzewnej



# Seria EASYBOX

Normy: EN 50298

## SKRZYŃKI ROZDZIELCZE - IP56

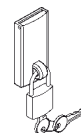


Max. utrata mocy (W)

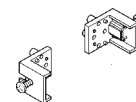
	Wymiary AxBxh (mm)	Max. ilość modułów	Moduły na listwie DIN			Moduły na panelu w pozycji L3		
			LT	MV	AI	LT	MV	AI
Type 1	320x370x210	24 DIN	35W	45W	30W	40W	65W	4 W
Type 2	460x370x245	40 DIN	50W	60W	42W	4W	105W	62W
Type 3	460x520x245	60 DIN	58W	73W	47W	100W	125W	78W
Type 4	460x670x245	80 DIN	85W	98W	63W	125W	150W	94W
Type 5	775x715x345	140 DIN	138W	150W	-	235W	280W	-



Kluczyk z zamkiem  
655.910 (szary)  
655.911 (dymny)



Akcesoria do kłódki  
655.920



Dodatkowa konsola  
655.930

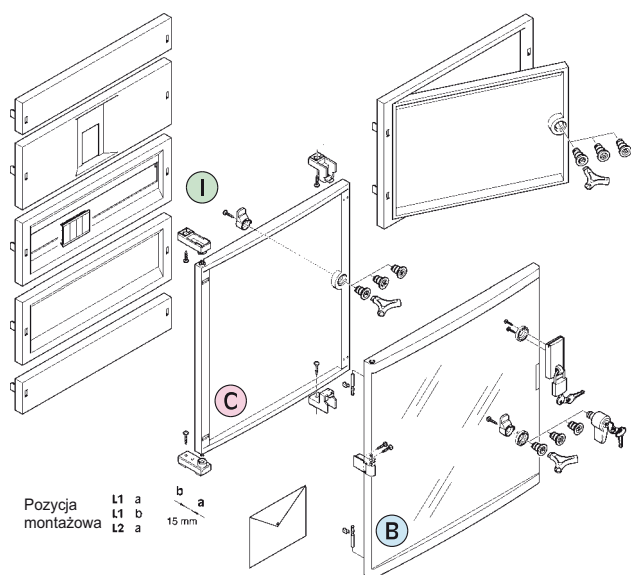
**Wersje:**

- LT - z wysoce odpornego termoplastu
- MV - metalowa, malowana proszkowo
- AL - ze stali nierdzewnej

Moduł	Wymiary š x v x h (mm)	TYPY		SKRZYŃKA MONTAŻOWY szara	DRZWI		PANEL MONTAŻOWY		DRZWI WEWNĘTRZNE		PANEL MONTAŻOWY		DRZWI WEWNĘTRZNE	
		Variant A	Variant B		PEŁNE szara	PRZEZROCZyste dymne	PLASTIKOWE A x B x C (mm)	METALOWE A x B (mm)	PEŁNE szara	PANEL MONTAŻOWY PLASTIKOWE A x B x C (mm)	DRZWI WEWNĘTRZNE PEŁNE szara			
<b>M320</b> 12 DIN w rzędzie	Typ 1 320x370x210 2 rzędy	1+	1/2+	LT 655.001 0	655.001 1	655.001 2	655.001 4	655.001 5	655.001 6	-	-	-	-	
		2+	1+	MV 655.011 0	655.011 1	655.011 2	655.001 4	655.001 5	655.001 6	-	-	-	-	
	24 DIN		12 DIN	AI 655.021 01 (*)	-	-	267x294x4,5 1/4	267x294 1/4	1/8	-	-	-	-	
	40 DIN		20 DIN	LT 655.002 0	655.002 1	655.002 2	655.002 4	655.002 5	655.002 6	-	-	-	-	
<b>M460</b> 20 DIN w rzędzie	Typ 2 460x370x245 2 rzędy	1+	1/2+	MV 655.012 0	655.012 1	655.012 2	655.002 4	655.002 5	655.002 6	-	-	-	-	
		2+	1+	AI 655.022 01 (*)	-	-	407x294x4,5 1/4	407x294 1/4	1/9	-	-	-	-	
	60 DIN		40 DIN	LT 655.003 0	655.003 1	655.003 2	655.003 4	655.003 5	655.003 6	-	-	-	-	
	60 DIN		40 DIN	MV 655.013 0	655.013 1	655.013 2	407x444x4,5 1/2	407x444 1/2	1/9	-	-	-	-	
60 DIN		40 DIN	AI 655.023 01 (*)	-	-	407x444x4,5 1/2	407x444 1/2	1/9	-	-	-	-		
<b>M750</b> 35 DIN w rzędzie	Typ 3 460x520x245 3 rzędy	1+	1/2+	LT 655.004 0	655.004 1	655.004 2	655.004 4	655.004 5	655.004 6	-	-	-	-	
		2+	1+	MV 655.014 0	655.014 1	655.014 2	655.004 4	655.004 5	655.004 6	-	-	-	-	
	80 DIN		60 DIN	AI 655.024 01 (*)	-	-	407x594x4,5 1/2	407x594 1/2	1/9	-	-	-	-	
	140 DIN		105 DIN	LT 655.005 0	655.005 1	655.005 2	655.005 4	655.005 5	655.005 6	655.005 50	655.005 60	-	-	
60 DIN		40 DIN	MV 655.015 0	655.015 1	655.015 2	679x633x4,5 1	679x633 1	1	267x633x2 1	1	-	-		
140 DIN		105 DIN	AI 655.025 01 (*)	-	-	-	-	-	-	-	-	-		

# Seria EASYBOX

Normy: EN 50298

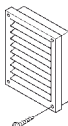


Pozycja  
montażowa

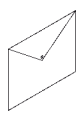
L1	a
L1	b
L2	a

15 mm

L



Kratka wentylacyjna  
655.950



Koperta na dokumenty  
655.960



Trzymak na ścianę  
do skrzynki metalowej  
655.970



Zastępczy klucz  
na otwieranie szafy  
655.0099

- A Skrzynka**
  - wykonana z termoplastu (LT)
  - metalowa (MV)
  - ze stali nierdzewnej AL
- B Drzwi**
  - plastikowe pełne albo dymne (LT)
  - metalowe pełne albo z okienkiem (MV)
  - ze stali nierdzewnej pełne albo z okienkiem (AL)
- C Wewnętrzne drzwi**
  - Szare, pełne drzwi z termoplastu z trójkątnym zamkiem
- D Panel montażowy**
  - Plastikowy albo metalowy
- E Konsola na listwę DIN**
- F Konsola montażowa**
- G Metalowa listwa DIN**
  - do zamocowania aparatury modułowej
- H Płytki montażowe modułowe**
- I Pokrywa na panele montażowe**
- L Akcesoria**

KONSOLE MONTAŻOWE 1 para	LISTWA DIN			MODULARNY PANEL MONTAŻOWY				POKRYWY NA PANELE MONTAŻOWE				Panel z otworem i listwą DIN na wyłącznik główny		Panel z wewnętrznymi drzwiami		Uchwyty mocujące do słupa
	1 MODUŁ	1 MODUŁ	2 MODUŁ	Z otworem i listw DIN	Bez otworu 1 MODUŁ h=150 mm	Bez otworu 1/2 MODUŁ h=75 mm	Bez otworu 1/4 MODUŁ h=37,5 mm	1 MODUŁ	2 MODUŁ	1 MODUŁ	2 MODUŁ					
655.001 9	1/10	1/8	1/4	1/5	1/8	1/10	-	1/5	-	655.320 20	655.320 21	655.320 22	-	655.320 24	-	655.320 90
655.003 9	1/10									655.460 20	655.460 21	655.460 22	-	655.460 24	655.460 25	655.460 90
655.005 9	1/12	1/8	1/4	1/4	1/10	1/10	-	1/4	1/9	655.750 20	655.750 21	655.750 22 (1 piece)	655.750 23	655.750 24	-	655.750 90

## Seria METAL

Normy: EN 60 670-1, 62 208

## SKRZYNKI ROZDZIELCZE METALOWE OCYNKOWANE - IP65

Stopień ochrony: IP65

Materiał: metal ocynkowany

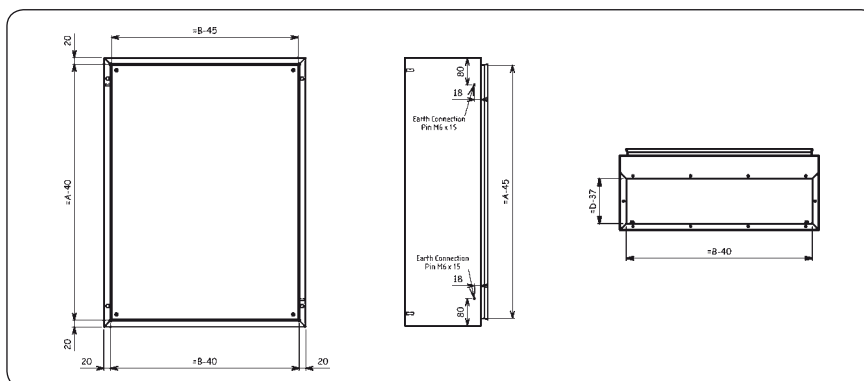
Odporność mechaniczna: IK10

Kolor: RAL 7035



Rozmiary skrzynek (mm)			NR katalogowy	
wysokość	szerokość	głębokość	skrzynki *	uchwyty
300	200	150	655.302015	655.3020
300	250	150	655.302515	655.3025
300	250	200	655.302520	
300	300	150	655.303015	655.3030
400	300	200	655.403020	655.4030
400	400	200	655.404020	655.4040
500	300	200	655.503020	655.5030
500	400	150	655.504015	655.5040
500	400	200	655.504020	
500	400	250	655.504025	
600	400	200	655.604020	655.6040
600	400	250	655.604025	
600	500	150	655.605015	655.6050
600	500	200	655.605020	
600	600	250	655.606025	655.6060
800	600	250	655.806025	655.8060
800	600	300	655.806030	
1000	600	250	655.1006025	655.10060
1000	800	250	655.1008025	655.10080
1000	800	300	655.1008030	
1200	800	300	655.1208030	655.12080

\* Szafy w standardzie bez płyty montażowej.



## Seria HES

Normy: EN 60 670-1, 62 208

### SKRZYNKI ROZDZIELCZE - IP43

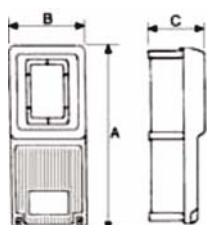
Stopień ochrony: IP43

Odporność mechaniczna: 20J/IK10

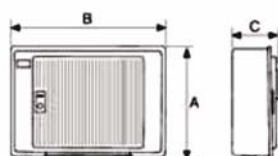
Materiał: poliester



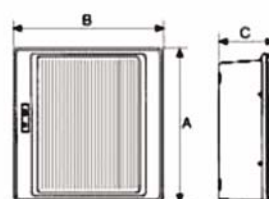
Nr katalogowy	Wymiary (w mm)	Pełne drzwi	1 x okienko	2 x okienko	3 x okienko
PLT-0	551x275x200		●		
PLT-ON	317x430x190	●			
PLT-ON/2M				●	
PLT-3	400x520x250	●			
PLT-3/1M			●		
PLT-1C	515x532x234	●			
PLT-1C/1M			●		
PLT-1C/2M					●
PLT-2C	525x694x234	●			
PLT-2C/2M				●	
PLT-2C/3M					



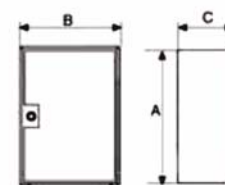
PLT-0



PLT-ON



PLT-1C, PLT-2C



PLT-3

	PLT-0	PLT-ON	PLT-1C	PLT-2C	PLT-3
A	551	317	515	525	520
B	275	430	532	694	400
C	200	190	234	234	250

Rozmiary skrzynek (mm)