

15. ŁĄCZNIKI I GNIAZDA O WYSOKIM STOPNIU SZCZELNOŚCI IP66



Seria PROTECTA IP66

Seria PROTECTA to nowa seria eleganckich łączników i gniazd z przeznaczeniem w szczególności do użytku w warunkach przydomowych, a także w dużej skali do użytku w warunkach przemysłowych. Swoją wysoką odporność wykazuje przede wszystkim w warunkach szczególnych. Stopień szczelności IP66 posiadają nawet wtedy gdy są ze sobą połączone bezpośrednio do prądu. Stosuje się je głównie w pobliżu zbiorników wodnych. Wykonane są z termoplastu, który wytrzyma temperaturę do 850°C podczas uderzenia ciepła.

W całości materiał z którego są wykonane jest odporny na chemikalia oraz promieniowanie UV.

SERIA PROTECTA

Normy: EN 60669-1

ŁĄCZNIKI IP66

Napięcie znamieniowe: 250V~ 50Hz
 Stopień ochrony: IP66
 Temperatura pracy: od -20°C do +60°C
 Odporność mechaniczna: IK07
 Prąd znamieniowy: 10-20A
 Materiał: termoplast,
 odporny na promieniowanie UV
 Kolor: RAL7035



Łączniki do montażu podtynkowego 10A

| Opis | Wymiary | Opakowanie | Nr katalog. |
|---|-------------|------------|-------------|
| Łącznik č.1 10AX-250V~ | M95 (95x95) | 1/12 | 137.3011 |
| Łącznik č.5 10AX-250V~ | M95 (95x95) | 1/12 | 137.3021 |
| Przełącznik č.6 10AX-250V~ | M95 (95x95) | 1/12 | 137.3211 |
| Przełącznik č.5B (6+6) 10AX-250V~ | M95 (95x95) | 1/12 | 137.3221 |
| Przełącznik č.7 10AX-250V~ | M95 (95x95) | 1/12 | 137.3111 |
| Przycisk z oznaczeniem KLIKNIJ 10AX-250V~ | M95 (95x95) | 1/12 | 137.3311P |
| Przycisk dzwonek 10AX-250V~ | M95 (95x95) | 1/12 | 137.3311B |

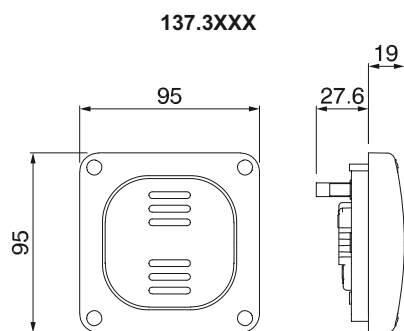
* typy do montażu podtynkowego bez puszek



Łączniki do montażu podtynkowego 20A

| Opis | Wymiary | Opakowanie | Nr katalog. |
|---|-------------|------------|-------------|
| Łącznik č.1 20AX-250V~ | M95 (95x95) | 1/12 | 137.3012 |
| Łącznik č.2 20AX-250V~ (seryjny) | M95 (95x95) | 1/12 | 137.3462 |
| Łącznik č.5 20AX-250V~ | M95 (95x95) | 1/12 | 137.3022 |
| Przełącznik č.6 20AX-250V~ | M95 (95x95) | 1/12 | 137.3212 |
| Przełącznik č.7 20AX-250V~ | M95 (95x95) | 1/12 | 137.3112 |
| Przełącznik č.5B (6+6) 20AX-250V~ | M95 (95x95) | 1/12 | 137.3222 |
| Przycisk z oznaczeniem KLIKNIJ 20AX-250V~ | M95 (95x95) | 1/12 | 137.3312P |

* typy do montażu podtynkowego bez puszek



Normy: EN 60669-1

ŁĄCZNIKI IP66

Napięcie znamieniowe: 250V~ 50Hz
 Stopień ochrony: IP66
 Temperatura pracy: od -20°C do +60°C
 Odporność mechaniczna: IK07
 Prąd znamieniowy: 10-20A
 Kabelowe wejście: z góry, od dołu, po stronach - M20
 Materiał: termoplast, odporny na promieniowanie UV
 Kolor: RAL7035



Łączniki do montażu natynkowego 10A

| Opis | Wymiary | Opakowanie | Nr katalog. |
|---|-------------|------------|-------------|
| Łącznik č.1 10AX-250V~ | M95 (95x95) | 1/12 | 137.5011 |
| Łącznik č.5 10AX-250V~ | M95 (95x95) | 1/12 | 137.5021 |
| Przełącznik č.6 10AX-250V~ | M95 (95x95) | 1/12 | 137.5211 |
| Przełącznik č.5B (6+6) 10AX-250V~ | M95 (95x95) | 1/12 | 137.5221 |
| Przełącznik č.7 10AX-250V~ | M95 (95x95) | 1/12 | 137.5111 |
| Przycisk z oznaczeniem KLIKNIJ 10AX-250V~ | M95 (95x95) | 1/12 | 137.5311P |
| Przycisk dzwonek 10AX-250V~ | M95 (95x95) | 1/12 | 137.5311B |

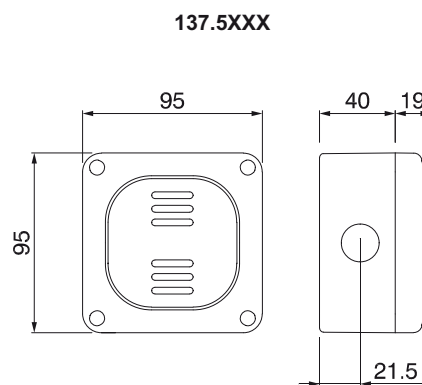
* typy do montażu natynkowego dostawa z puszkami



Łączniki do montażu natynkowego 20A

| Opis | Wymiary | Opakowanie | Nr katalog. |
|---|-------------|------------|-------------|
| Łącznik č.1 20AX-250V~ | M95 (95x95) | 1/12 | 137.5012 |
| Łącznik č.2 20AX-250V~ (seryjny) | M95 (95x95) | 1/12 | 137.5462 |
| Łącznik č.5 20AX-250V~ | M95 (95x95) | 1/12 | 137.5022 |
| Przełącznik č.6 20AX-250V~ | M95 (95x95) | 1/12 | 137.5212 |
| Przełącznik č.7 20AX-250V~ | M95 (95x95) | 1/12 | 137.5112 |
| Przełącznik č.5B (6+6) 20AX-250V~ | M95 (95x95) | 1/12 | 137.5222 |
| Przycisk z oznaczeniem KLIKNIJ 20AX-250V~ | M95 (95x95) | 1/12 | 137.5312P |

* typy do montażu natynkowego dostawa z puszkami



SERIA PROTECTA

Normy: EN 60884-1



GNIAZDA IP66

Napięcie znamieniowe: 250V~ 50Hz
 Stopień ochrony: IP66
 Temperatura pracy: od -20°C do +60°C
 Odporność mechaniczna: IK07
 Prąd znamieniowy: 16A
 Materiał: termoplast, odporny na promieniowanie UV
 Kolor: RAL7035

IP66 daje gwarancję szczelności nawet wówczas, gdy wtyczka jest podłączona bezpośrednio do gniazda. Szczelność tą, zapewnia zamykana klapka.



Gniazda IP66 16A - montaż podtynkowy

| Opis | Wymiary | Opakowanie | Nr katalog. |
|---|---|------------|-------------|
| jedno gniazdo 2P+E - 16A - 250V~ French Standard |  M95 (95x95) | 1/12 | 137.4411 |
| jedno gniazdo 2P+E - 16A - 250V~ German Standard |  M95 (95x95) | 1/12 | 137.4412 |

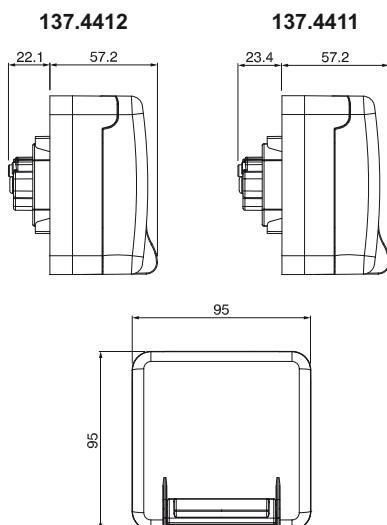
* typy do montażu podtynkowego bez puszek



Gniazdo internetowe typu RJ45 UTP IP66 - montaż natynkowy

| Opis | Wymiary | Opakowanie | Nr katalog. |
|----------------------------|-------------|------------|-------------|
| 1x RJ45 UTP (bez cieniowy) | M95 (95x95) | 1/12 | 137.6481.50 |

* typy do montażu podtynkowego bez puszek



Normy: EN 60884-1



GNIAZDA IP66

Napięcie znamieniowe: 250V~ 50Hz
 Stopień ochrony: IP66
 Temperatura pracy: od -20°C do +60°C
 Odporność mechaniczna: IK07
 Prąd znamieniowy: 16A
 Kabelowe wejście: z góry, od dołu, po stronach - M20
 Materiał: termoplast, odporny na promieniowanie UV
 Kolor: RAL7035

IP66 daje gwarancję szczelności nawet wówczas, gdy wtyczka jest podłączona bezpośrednio do gniazda. Szczelność tą, zapewnia zamykana klapka.

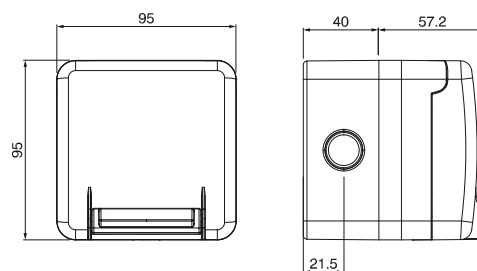


Gniazda IP66 16A - montaż natynkowy

| Opis | Wymiary | Opakowanie | Nr katalog. |
|---|---|------------|-------------|
| jedno gniazdo 2P+E - 16A - 250V~ French Standard |  M95 (95x95) | 1/12 | 137.6411 |
| jedno gniazdo 2P+E - 16A - 250V~ German Standard |  M95 (95x95) | 1/12 | 137.6412 |

* typy do montażu natynkowego dostawa z puszkami

137.6411 - 137.6412



SERIA PROTECTA

Normy: EN 60669-1

PUSZKI I AKCESORIA

Stopień ochrony: IP66

Temperatura pracy: od -20°C do +60°C

Odporność mechaniczna: IK07

Materiał: termoplast, odporny na promieniowanie UV

Kolor: RAL7035



Przedni panel pod gniazdka UNIBOX

| Opis | Wymiary | Opakowanie | Nr katalog. |
|---------------|-------------|------------|-------------|
| Jednomodułowy | M95 (95x95) | 1/12 | 137.001 |
| Dwumodułowy | M95 (95x95) | 1/12 | 137.002 |

* więcej na stronie 95



Ramka do montażu Ø 50-60 dla PROTECTA*

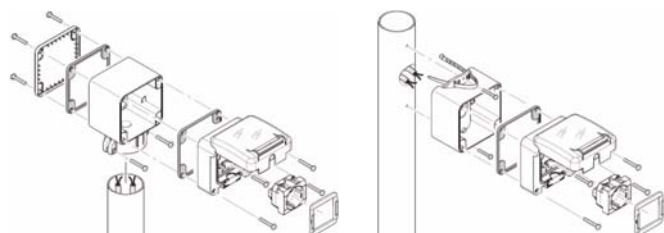
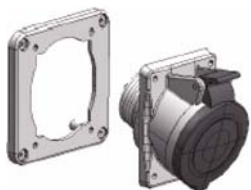
| Opis | Wymiary priruby | Farba | Opakowanie | Nr katalog. |
|---------------|-----------------|-------|------------|-------------|
| Skośna puszka | 95x95 | ■ | 1/12 | 137.131 |
| Prosta puszka | 95x95 | ■ | 1/12 | 137.141 |

* więcej na stronie 97-99



Adapter

| Opis | Wymiary priruby | Farba | Opakowanie | Nr katalog. |
|----------------|-----------------|-------|------------|-------------|
| Do gniazd 16 A | 70 x 87 | ■ | 1/12 | 137.151 |



PUSZKI I AKCESORIA



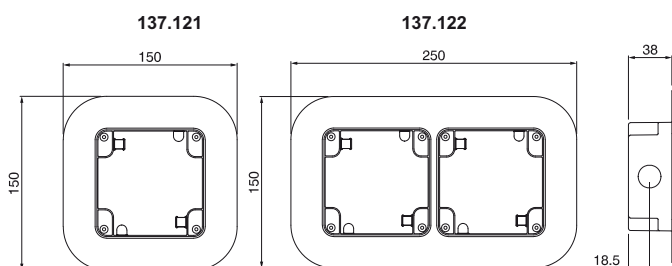
Akcesoria dla PROTECTA

| Opis | Opakowanie | Nr katalog. |
|--------------------------------|------------|-------------|
| Lampka LED do podświetlenia | 1/10 | 137.200 |
| Dławnica M20x1,5 IP66 | 1/10 | 805.5420 |
| Specjalna silikonowa uszczelka | 1/10 | 137.202 |



Puszki instalacyjne podtynkowe

| Opis | Wymiary | Opakowanie | Nr katalog. |
|-----------------|----------------|------------|-------------|
| jednoelementowa | M95 (95x95) | 1/12 | 137.121 |
| dwuelementowa | 2x M95 (95x95) | 1/12 | 137.122 |



Puszki instalacyjne natynkowe

| Opis | Wymiary | Opakowanie | Nr katalog. |
|-----------------|----------------|------------|-------------|
| jednoelementowa | M95 (95x95) | 1/12 | 137.101 |
| dwuelementowa | 2x M95 (95x95) | 1/12 | 137.102 |

