

## 4. PRZEDŁUŻACZE



**Seria MULTIPLE**  
**Seria TRIS**  
**Seria ROLLER 330**  
**Seria ROLLER 450**  
**Seria AUTOROLLER**

Przedłużacze są przeznaczone do podłączenia przenośnych urządzeń elektrycznych. Produkowane są w kilku wariantach, różniących się przekrojem i długość przewodu oraz wariantami gniazd zamontowanych na bębnie. Wszystkie rodzaje przedłużaczy są zgodne z normami EN 61242 i EN 61316.

Seria MULTIPLE to wysoka jakość i atrakcyjny wygląd z przeznaczeniem do użytku domowego i biurowego w czterech kolorach.

Seria TRIS oferuje proste bębny wykonane z tworzywa do użytku domowego.

Roller 330 to seria wysokiej jakości przedłużaczy przemysłowych na bębnach ROLLER 330 oraz 450 przeznaczonych do użytku domowego a w szczególności zastosowanie ich to branża przemysłowa. Oferta obejmuje także w wykonaniu na kołach.

AUTOROLLER to seria przedłużaczy z zamontowanym mechanizmem samozwijającym.

## Seria MULTIPLE

Normy: EN 34 0350, EN IEC 60 884-1

### PRZEDŁUŻACZE Z GNIAZDAMI 4x230V

- biały
- F  transparentny dymny
- N  czarny
- T  transparentny niebieski



#### Bez wyłącznika

Opis gniazda	Kolor	Opakowanie	Nr katal.
4x2P+T - 16A (French Standard)	<input type="checkbox"/>	1/10	160.247
	<input type="checkbox"/>	1/10	160.247/F
	<input type="checkbox"/>	1/10	160.247/N
	<input type="checkbox"/>	1/10	160.247/T



#### Z wyłącznikiem

Opis gniazda	Kolor	Opakowanie	Nr katal.
4x2P+T - 16A (French Standard)	<input type="checkbox"/>	1/10	160.248
	<input type="checkbox"/>	1/10	160.248/F
	<input type="checkbox"/>	1/10	160.248/N
	<input type="checkbox"/>	1/10	160.248/T

### AKCESORIA



#### Uchwyt do mocowania na ścianie

Opis	Kolor	Opakowanie	Nr katal.
Uchwyt 2 szt. w opakowaniu	<input type="checkbox"/>	1/10	160.001



## Seria ROLLER

### BĘBEN ROLLER 330 + WIECZKA



#### Bęben bez wieczka

Opis	Nr katal.
Standardowy	SC92062
Z uchwytem do bloku 4	SC92064



#### Wieczka do bębna ROLLER 330

Otwory pod gniazda	Nr katal.
Bez otworów	SC92068
1x otwór (gniazdo na kablu)	SC91276
2x 16A/400V (2x 16A/230V) - kołnierz 70x87mm	SC92081
2x 16A/32A 400V - kołnierz 75x75mm (dla typu 422.xxxx)	SC91999
4x 16A/230V - kołnierz 50x60mm (dla typu 570.2091)	SC92073
2x 16/32A 400V dla 422.xxxx + 1x 16A/230V	SC92077

Normy: EN 34 0350, EN IEC 60 884-1

### PRZEDŁUŻACZE Z PRZEWODEM 5-METROWYM ORAZ WYŁĄCZNIKIEM



H05 VV-F (PVC) 3x1 mm<sup>2</sup>

#### Bez wyłącznika

Opis gniazda	Długość kabla	Kolor	Opakowanie	Nr katal.
4x2P+T - 10A (French Standard)	3 m	<input type="checkbox"/>	1/10	160.247/C3
		<input type="checkbox"/>	1/10	160.247/C3-F
		<input type="checkbox"/>	1/10	160.247/C3-N
		<input type="checkbox"/>	1/10	160.247/C3-T
	5 m	<input type="checkbox"/>	1/10	160.247/C5
		<input type="checkbox"/>	1/10	160.247/C5-F
		<input type="checkbox"/>	1/10	160.247/C5-N
		<input type="checkbox"/>	1/10	160.247/C5-T

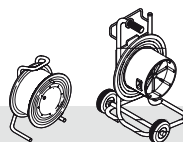


#### Z wyłącznikiem

Opis gniazda	Długość kabla	Kolor	Opakowanie	Nr katal.
4x2P+T - 10A (French Standard)	3 m	<input type="checkbox"/>	1/10	160.248/C3
		<input type="checkbox"/>	1/10	160.248/C3-F
		<input type="checkbox"/>	1/10	160.248/C3-N
		<input type="checkbox"/>	1/10	160.248/C3-T
	5 m	<input type="checkbox"/>	1/10	160.248/C5
		<input type="checkbox"/>	1/10	160.248/C5-F
		<input type="checkbox"/>	1/10	160.248/C5-N
		<input type="checkbox"/>	1/10	160.248/C5-T

## Seria ROLLER

### BĘBEN ROLLER 450 + WIECZKA



#### Bęben bez wieczka

Opis	Nr katal.
Standardowy	SC92065
Na kółkach z uchwytem do bloku 4	SC92066



#### Wieczka do bębna ROLLER 450

Otwory	Nr katal.
Bez otworów	SC92088
1x 16A/32A 400V - kołnierz 75x75mm (dla typu 422.xxxx)	SC92087
3x 16A/400V (2x 16A/230V) - kołnierz 70x87mm	SC92093
4x 16A/32A 400V - kołnierz 75x75mm (dla typu 422.xxxx)	SC92090

## PRZEDŁUŻACZE BĘBNOWE

Normy: EN 61242

## SERIA TRIS

Temperatura pracy: -5 °C do + 40 °C

## Przedłużacz na bębnie z gniazdami 230 V



Gniazda IP44				Wtyczka 16A	Przewód H05 VV-F 3Gx1,5 (PVC)	Długość przewodu w metrach	Moc (W)		Napięcie (V~)	Nr katalogowy
250V / 16A domowe	250V / 16A przemysłowe	400V/16A	400V/16A							
 2P+E	 2P+E	 3P+E	 3P+N+E							
4				2P+E	3x1,5	10	1200	3200	230	709.3810
4				2P+E	3x1,5	20	1500	3200	230	709.4820

## PRZEDŁUŻACZE BĘBNOWE Z GNIAZDAMI 230V

Normy: EN 61242

## SERIA ROLLER 330

Temperatura pracy: -25° C do +60° C

Odporność mechaniczna przy temp 20°C: IK 07

Materiał bębna odporny na promieniowanie UV

Średnica bębna: ∅ 330 mm



## Przedłużacz na bębnie z gniazdami 230V-16A

Gniazda IP44				Wtyczka domowa 16A	Długość przewodu w metrach	Moc (W)		Napięcie (V~)	Nr katalogowy wg typu przewodu		
250V / 16A domowe	250V / 16A przemysłowe	400V/16A	400V/16A						H05 VV-F3G1,5 (PVC 3x1,5)	H05 RR-F-3G1,5 (Guma 3x1,5)	H05 RR-F-3G2,5 (Guma 3x2,5)
 2P+E	 2P+E	 3P+E	 3P+N+E								
2				2P+E	25	1300	3600	230	742.242/15/N-25m	742.242/15-25m	742.242/25-25m
2				2P+E	30	1300	3600	230	742.242/15/N-30m	742.242/15-30m	742.242/25-30m
2				2P+E	35	1300	3600	230	742.242/15/N-35m	742.242/15-35m	742.242/25-35m
2				2P+E	40	1300	3600	230	742.242/15/N-40m	742.242/15-40m	742.242/25-40m
2				2P+E	50	1300	3600	230	742.242/15/N-50m	742.242/15-50m	742.242/25-50m
4				2P+E	25	1300	3600	230	742.244/15/N-25m	742.244/15-25m	742.244/25-25m
4				2P+E	30	1300	3600	230	742.244/15/N-30m	742.244/15-30m	742.244/25-30m
4				2P+E	35	1300	3600	230	742.244/15/N-35m	742.244/15-35m	742.244/25-35m
4				2P+E	40	1300	3600	230	742.244/15/N-40m	742.244/15-40m	742.244/25-40m
4				2P+E	50	1300	3600	230	742.244/15/N-50m	742.244/15-50m	742.244/25-50m
1*				2P+E	25	1300	3600	230	742.152/15/N-25m	742.152/15-25m	742.152/25-25m
1*				2P+E	30	1300	3600	230	742.152/15/N-30m	742.152/15-30m	742.152/25-30m
1*				2P+E	35	1300	3600	230	742.152/15/N-35m	742.152/15-35m	742.152/25-35m
1*				2P+E	40	1300	3600	230	742.152/15/N-40m	742.152/15-40m	742.152/25-40m
1*				2P+E	50	1300	3600	230	742.152/15/N-50m	742.152/15-50m	742.152/25-50m

\* Wolne gniazdo

# PRZEDŁUŻACZE Z GNAZDAMI SIŁOWYMI

Normy: EN 61316, 61242

## SERIA ROLLER 330

Temperatura pracy: -25° C do +60° C  
 Odporność mechaniczna przy temp 20°C: IK 07  
 Materiał bębna odporny na promieniowanie UV  
 Średnica bębna:  $\varnothing$  330 mm

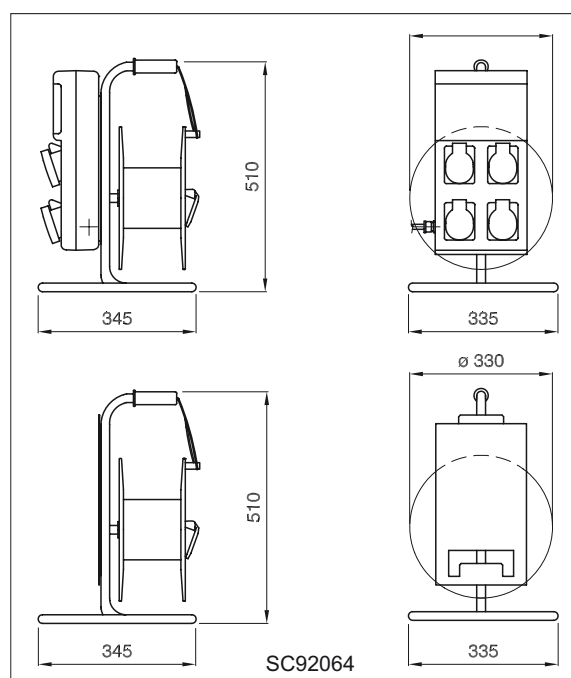
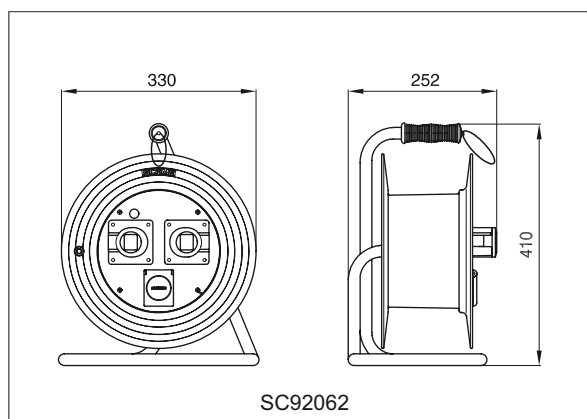


### Przedłużacze 230/400V-16A

Gniazda IP44				Wtyczka 16A	Przewód H07RN-F (guma)	Długość przewodu w metrach	Moc (W)		Napięcie (V~)	Nr katalogowy
250V / 16A domowe	250V / 16A przemysłowe	400V / 16A	400V / 16A							
 2P+E	 2P+E	 3P+E	 3P+N+E							
		1		3P+E	4x2,5	20	4500	11000	400	746.100/4-20m
		1		3P+E	4x2,5	30	4500	11000	400	746.100/4-30m
			1	3P+N+E	5x2,5	20	5000	11000	400	746.100-20m
			1	3P+N+E	5x2,5	30	5000	11000	400	746.100-30m
		2		3P+E	4x2,5	20	4500	11000	400	746.110/4-20m
		2		3P+E	4x2,5	30	4500	11000	400	746.110/4-30m
			2	3P+N+E	5x2,5	20	5000	11000	400	746.110-20m
			2	3P+N+E	5x2,5	30	5000	11000	400	746.110-30m
1			1	3P+N+E	5x2,5	20	5000	11000	400	746.120-20m
1			1	3P+N+E	5x2,5	30	5000	11000	400	746.120-30m
	1		1	3P+N+E	5x2,5	20	5000	11000	400	746.140-20m
	1		1	3P+N+E	5x2,5	30	5000	11000	400	746.140-30m
1			2	3P+N+E	5x2,5	20	5000	11000	400	746.112-20m
1			2	3P+N+E	5x2,5	30	5000	11000	400	746.112-30m

### Seria ROLLER-BLOCK 330

#### Seria ROLLER 330





## PRZEDŁUŻACZE Z GNAZDAMI SIŁOWYMI

Normy: EN 61316, 61242

## SERIA ROLLER 450

Temperatura pracy: -25° C do 60° C  
 Odporność mechaniczna przy temp 20°C: IK 08  
 Materiał bębna odporny na promieniowanie UV  
 Średnica bębna: Ø 450 mm



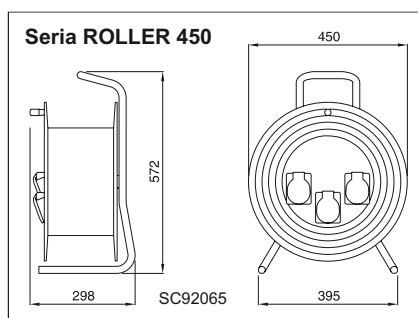
## Przedłużacze 230/400V-16A

Gniazda IP44				Wtyczka 16A	Przewód H07RN-F (guma)	Długość przewodu w metrach	Moc (W)		Napięcie (V~)	Nr katalogowy
250V / 16A domowe	250V / 16A przemysłowe	400V / 16A	400V / 16A				2P+E	3P+E		
2P+E	2P+E	3P+E	3P+N+E							
3				2P+E	3x2,5	50	1600	3600	230	745.222-50m*
	3			2P+E	3x2,5	50	1600	3600	230	745.444-50m*
		3		3P+E	4x2,5	50	4000	11000	400	745.111/4-50m
			3	3P+N+E	5x2,5	50	4000	11000	400	745.111-50m
2			1	3P+N+E	5x2,5	50	4000	11000	400	745.221-50m
1			2	3P+N+E	5x2,5	50	4000	11000	400	745.211-50m

\*Kabel H05 RR-F-3G2,5 (guma 3x2,5)

## Przedłużacze 400V-32A

Gniazda IP44				Wtyczka 32A	Przewód H07RN-F (guma)	Długość przewodu w metrach	Moc (W)		Napięcie (V~)	Nr katalogowy
250V / 16A domowe	250V / 16A przemysłowe	400V / 32A	400V / 32A				2P+E	3P+E		
2P+E	2P+E	3P+E	3P+N+E							
		1		3P+E	4x4	50	7000	14000	400	745.300/4-50m
			1	3P+N+E	5x4	50	7000	14000	400	745.300-50m



# PRZEDŁUŻACZE Z GNAZDAMI SIŁOWYMI

Normy: EN 61316, 61242

## SERIA ROLLER 450

Temperatura pracy: -25° C do 60° C

Odporność mechaniczna przy temp 20° C: IK 08

Materiał bębna odporny na promieniowanie UV

Srednica bębna:  $\varnothing$  450 mm



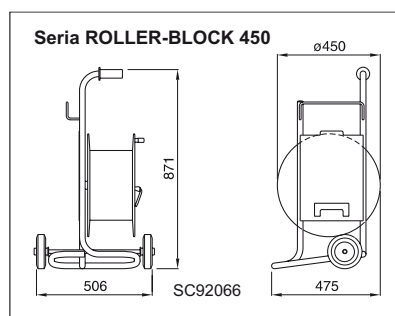
### Przedłużacze 230/400V-16A oraz 400V-32A z zabezpieczeniami na kółkach

Gniazda IP44				Wtyczka 16A	Przewód H07RN-F (guma)	Długość przewodu w metrach	Moc (W)		Napięcie (V~)	Nr katalogowy
250V / 16A domowe	250V / 16A przemysłowe	400V / 16A	400V / 16A							
				2P+E	3x2,5	50	1600	3600	230	749.222-50m*
	3			2P+E	3x2,5	50	1600	3600	230	749.444-50m*
		3		3P+E	4x2,5	50	4000	11000	400	749.111/4-50m
			3	3P+N+E	5x2,5	50	4000	11000	400	749.111-50m
2			1	3P+N+E	5x2,5	50	4000	11000	400	749.221-50m
1			2	3P+N+E	5x2,5	50	4000	11000	400	749.211-50m

\*Kabel H05 RR-F-3G2,5 (guma 3x2,5)

### Przedłużacze 400V-32A na kółkach

Gniazda IP44				Wtyczka 32A	Przewód H07RN-F (guma)	Długość przewodu w metrach	Moc (W)		Napięcie (V~)	Nr katalogowy
250V / 16A domowe	250V / 16A przemysłowe	400V / 32A	400V / 32A							
		1		3P+E	4x4	50	7000	14000	400	749.300/4-50m
			1	3P+N+E	5x4	50	7000	14000	400	749.300-50m



## PRZEDŁUŻACZE Z GNAZDAMI SIŁOWYMI

Normy: EN 61316, 61242

## SÉRIE ROLLER 450

Temperatura pracy: -25° C do 60° C

Odporność mechaniczna przy temp 20°C: IK 08

Materiał bębna odporny na promieniowanie UV

Średnica bębna: Ø 450



## Przedłużacze 230/400V-16A oraz 400V-32A z zabezpieczeniami

Gniazda IP44						Wtyczka 16A	Wtyczka 32A	Przewód H07RN-F (guma)	Długość przewodu w metrach	Zabezpieczenie „MCB”		Moc (W)		Napięcie (V~)	Nr katalogowy
250V / 16A domowe	250V / 16A przemysłowe	400V/16A	400V/16A	400V/32A	400V/32A					B16/1	C16/3				
							3P+N+E	5x4	50	1		7000	14000	230/400	745.320-50m
				1			3P+N+E	5x4	50	1		7000	14000	230/400	745.320/4-50m
					1		3P+N+E	5x4	50	1		7000	14000	230/400	745.322-50m
				1			3P+N+E	5x4	50	1		7000	14000	230/400	745.322/4-50m
			1				3P+N+E	5x4	50	1	1	7000	14000	230/400	745.312-50m
		1		1			3P+N+E	5x4	50	1	1	7000	14000	230/400	745.312/4-50m
			2		1		3P+N+E	5x4	50		1	7000	14000	400	745.311-50m
		2		1			3P+E	4x4	50		1	7000	14000	400	745.311/4-50m
1					2		3P+N+E	5x4	50	1		7000	14000	230/400	745.332-50m
1				2			3P+N+E	5x4	50	1		7000	14000	230/400	745.332/4-50m

## Przedłużacze 230/400V-16A oraz 400V-32A z zabezpieczeniami

Gniazda IP44						Wtyczka 16A	Wtyczka 32A	Przewód H07RN-F (guma)	Długość przewodu w metrach	Zabezpieczenie „MCB”		Moc (W)		Napięcie (V~)	Nr katalogowy
250V / 16A domowe	250V / 16A przemysłowe	400V/16A	400V/16A	400V/32A	400V/32A					B16/1	C16/3				
							3P+N+E	5x4	50	1		7000	14000	230/400	749.320-50m
				1			3P+N+E	5x4	50	1		7000	14000	230/400	749.320/4-50m
					1		3P+N+E	5x4	50	1		7000	14000	230/400	749.322-50m
				1			3P+N+E	5x4	50	1		7000	14000	230/400	749.322/4-50m
			1				3P+N+E	5x4	50	1	1	7000	14000	230/400	749.312-50m
		1		1			3P+N+E	5x4	50	1	1	7000	14000	230/400	749.312/4-50m
			2		1		3P+N+E	5x4	50		1	7000	14000	400	749.311-50m
		2		1			3P+E	4x4	50		1	7000	14000	400	749.311/4-50m
1					2		3P+N+E	5x4	50	1		7000	14000	230/400	749.332-50m
1				2			3P+N+E	5x4	50	1		7000	14000	230/400	749.332/4-50m

## PRZEDŁUŻACZE Z GNAZDAMI SIŁOWYMI

Normy: EN 61316, 61242

### SERIA ROLLER 450

Temperatura pracy: -25° C do + 60° C

Odporność mechaniczna przy temp 20°C: IK 08

Materiał bębna odporny na promieniowanie UV

Srednica bębna: Ø 450 mm



#### Przedłużacze na kółkach z miejscem do montażu rozdzielni

Gniazda IP44				Wtyczka 16A	Przewód H07RN-F (guma)	Długość przewodu w metrach	Moc (W)		Napięcie (V~)	Nr katalogowy
250V / 16A domowe	250V / 16A przemysłowe	400V / 16A	400V / 16A							
				2P+E	3x2,5	50	1600	3600	230	749.2000-50m
	1			2P+E	3x2,5	50	1600	3600	230	749.4000-50m
		1		3P+E	4x2,5	50	4000	11000	400	749.1000/4-50m
			1	3P+N+E	5x2,5	50	4000	11000	400	749.1000-50m

\* Rozdzielnia nie jest w zestawie z przedłużaczem.

## PRZEDŁUŻACZE Z MECHANIZMEM SAMOZWIJAJĄCYM AUTOROLLER

Normy: IEC 61242-IEC61316

### Przedłużacz z mechanizmem samozwijającym



Gniazda IP44				Wtyczka 16A	Przewód H05VV-F	Długość przewodu w metrach	Moc (W)		Napięcie (V~)	Nr katalogowy
250V / 16A domowe	250V / 16A przemysłowe	400V / 16A	400V / 16A							
				2P+E	3x1,5	12	1500	1500	230	751.1315-DZ



### Przedłużacze bębnowe z kablem AUTOROLLER z lampą przenośną 230V/60W/IP20

Gniazda IP44				Wtyczka 16A	Przewód H05VV-F	Długość przewodu w metrach	Moc (W)		Napięcie (V~)	Nr katalogowy
250V / 16A domowe	250V / 16A przemysłowe	400V / 16A	400V / 16A							
				2P	2x1	16	-	-	230	751.7210-DF